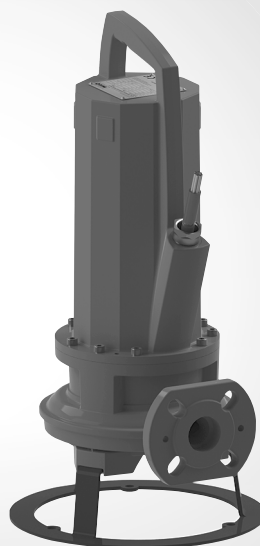


Wilo-Rexa CUT



de Einbau- und Betriebsanleitung
en Installation and operating instructions
fr Notice de montage et de mise en service
es Instrucciones de instalación y funcionamiento
sv Monterings- och skötselansvisning
fi Asennus- ja käyttöohje
el Οδηγίες εγκατάστασης και λειτουργίας
tr Montaj ve kullanma kılavuzu

pl Instrukcja montażu i obsługi
cs Návod k montáži a obsluze
sk Návod na montáž a obsluhu
ru Инструкция по монтажу и эксплуатации
lv Uzstādīšanas un ekspluatācijas instrukcija
ro Instrucțiuni de montaj și exploatare
uk Інструкція з монтажу та експлуатації

Fig. 1

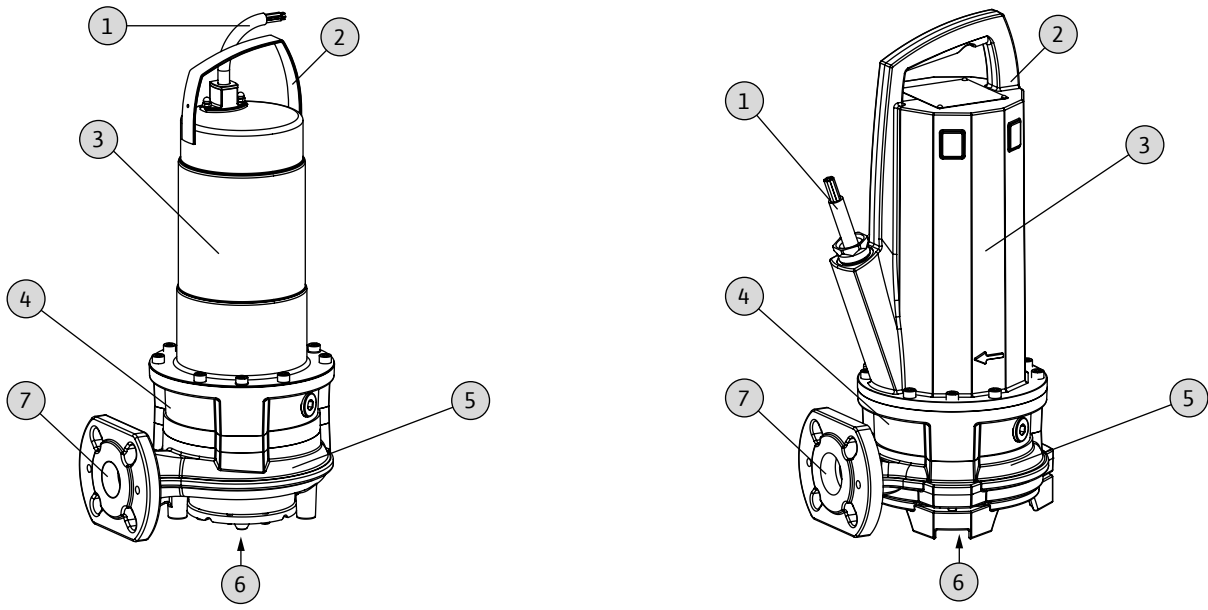


Fig. 2

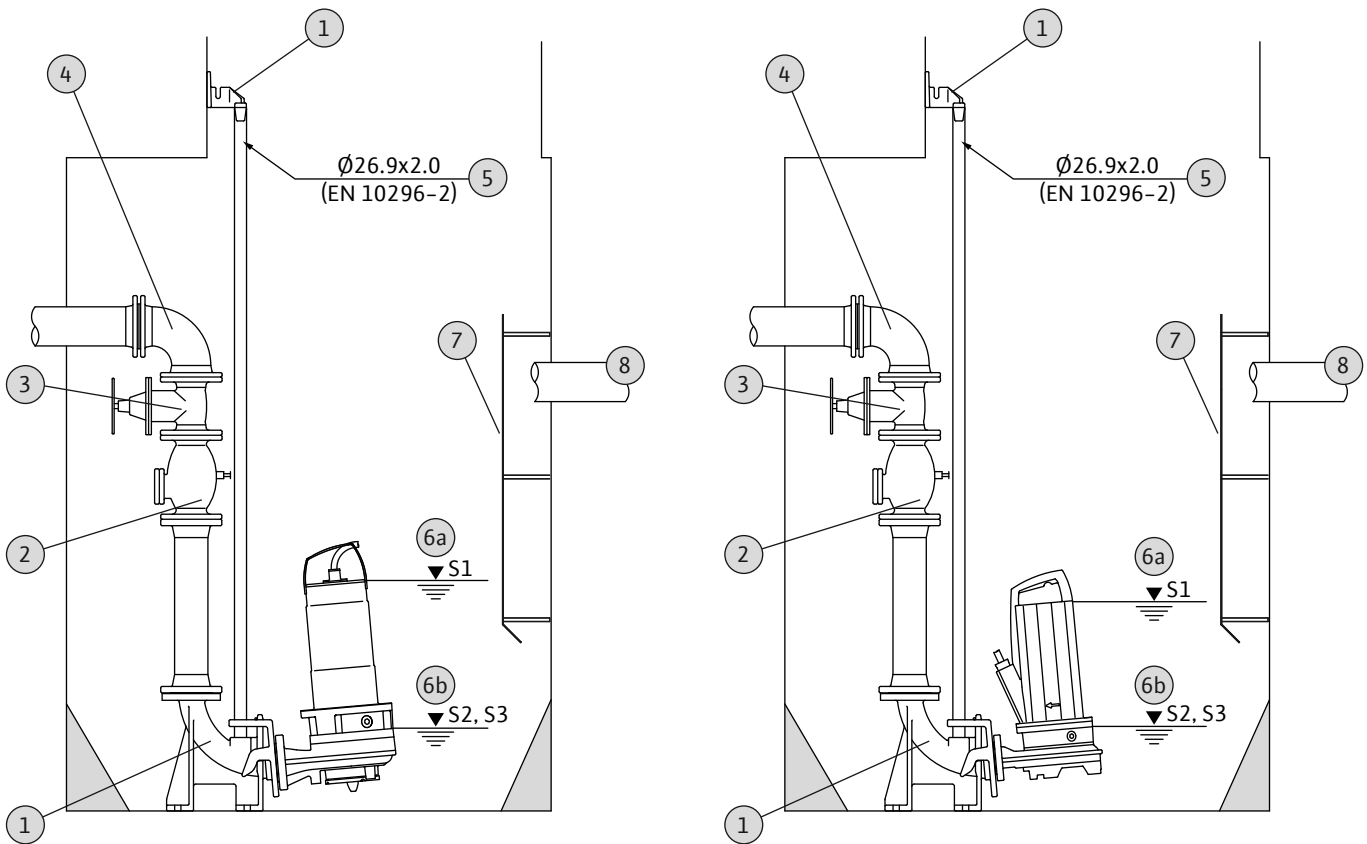


Fig. 2

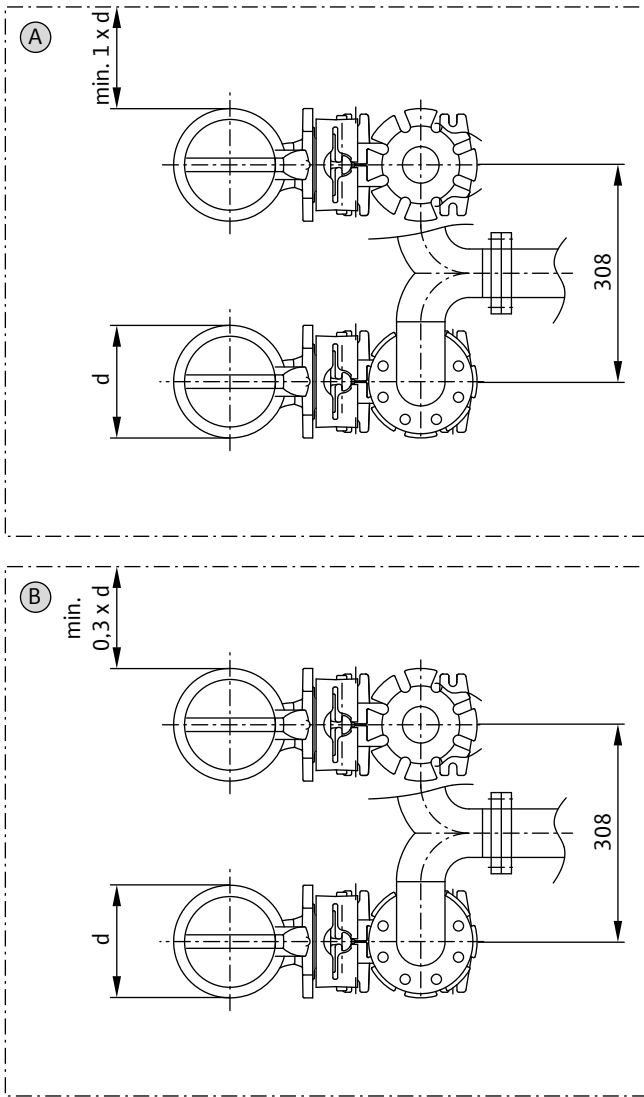


Fig. 4

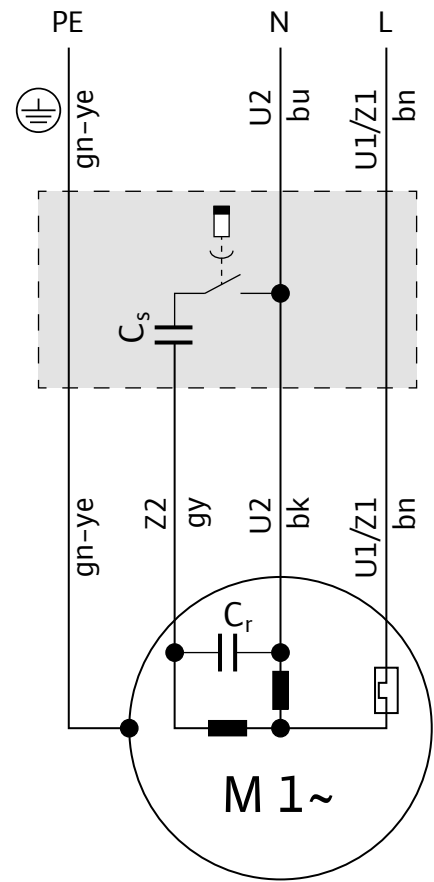


Fig. 3

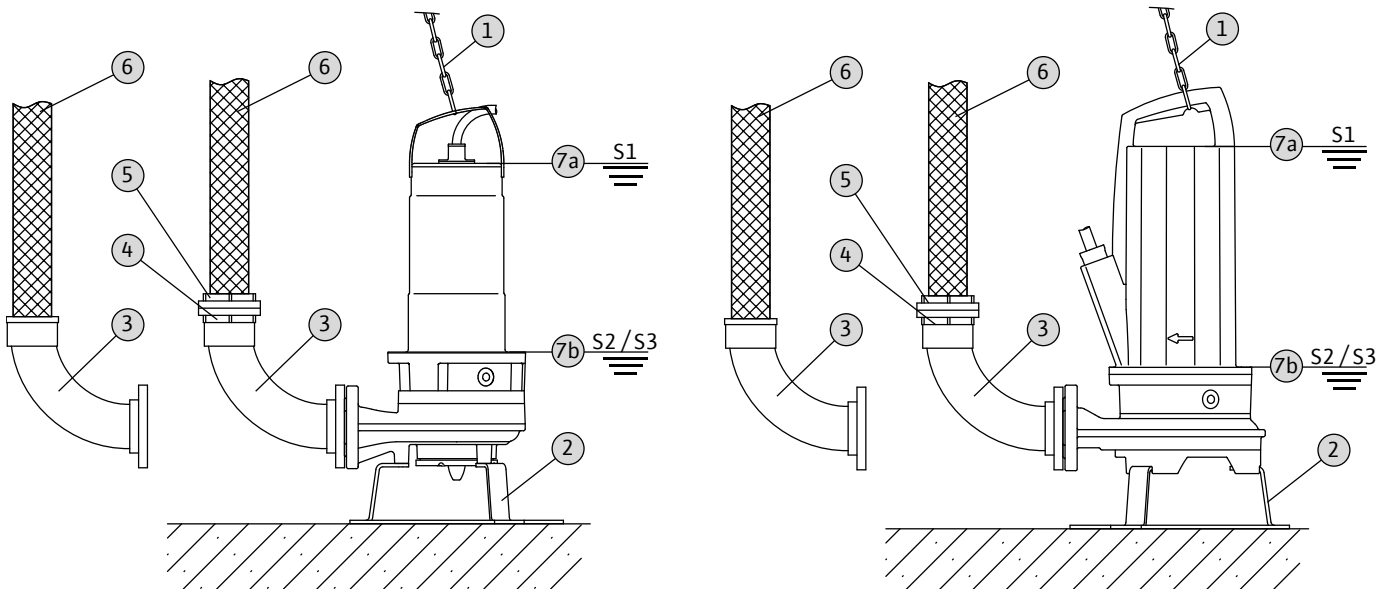


Fig. 5

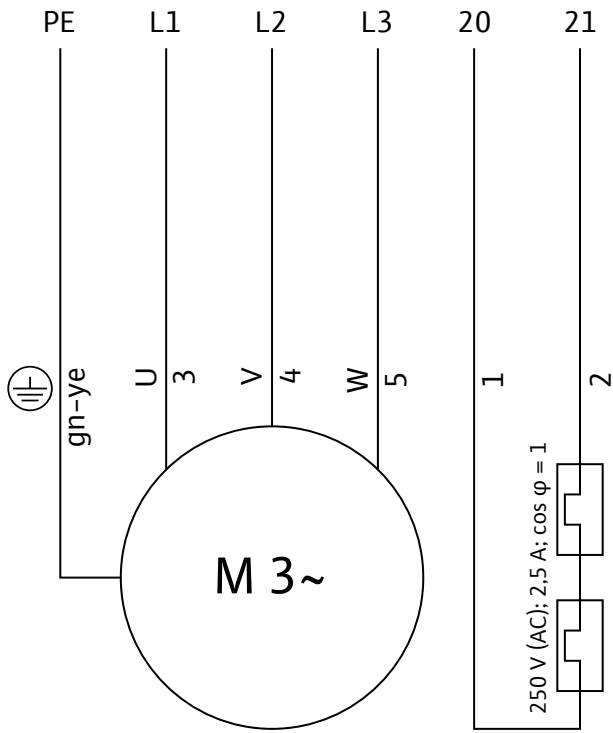


Fig. 6

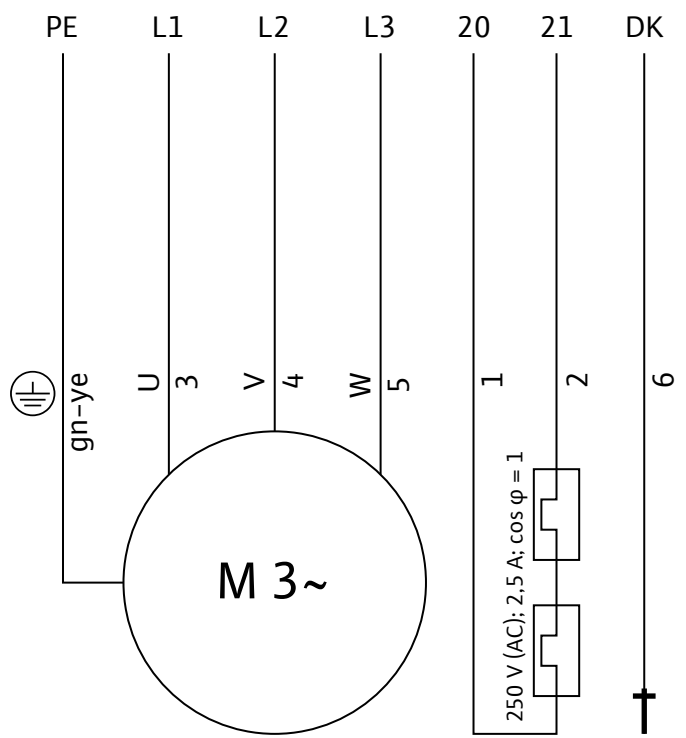


Fig. 7

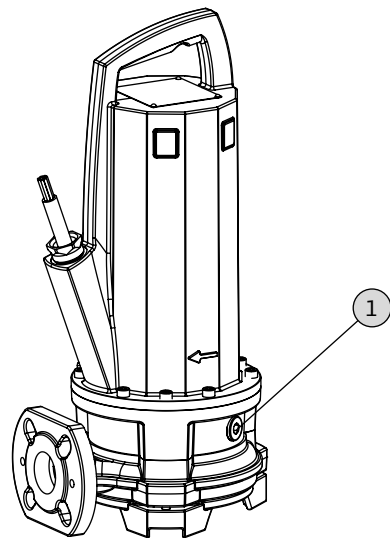
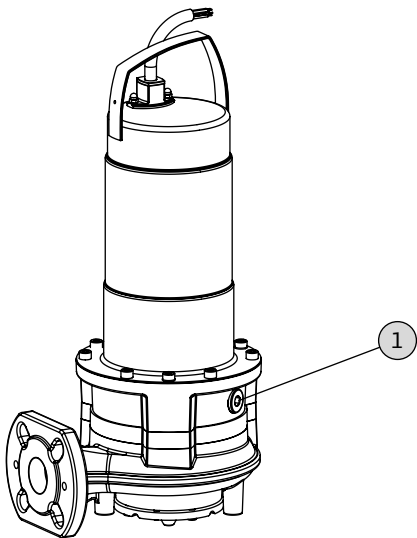


Fig. 8

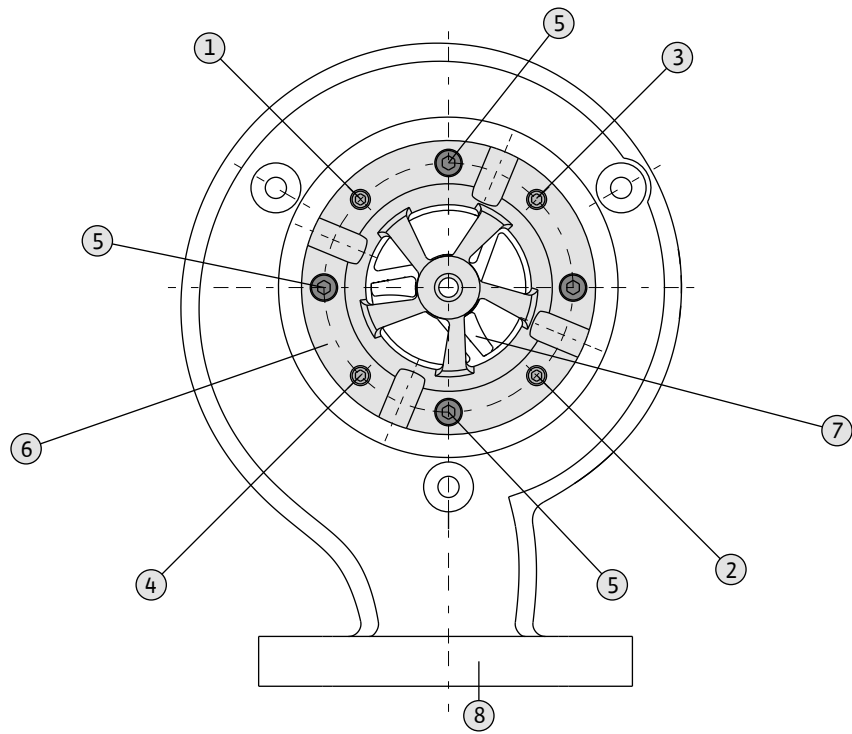
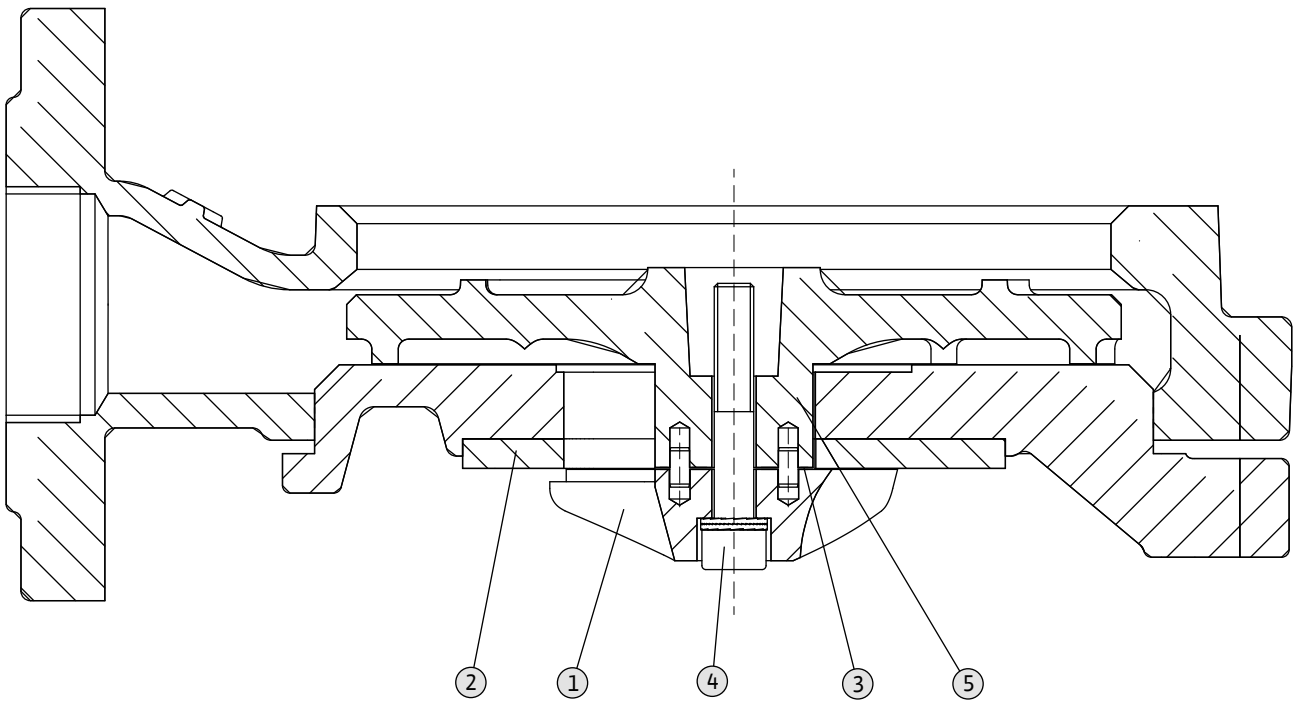


Fig. 9



1. Вступление

1.1. Информация об этом документе

Оригинал инструкции по монтажу и эксплуатации составлен на немецком языке. Все остальные языки настоящей инструкции являются переводом оригинальной инструкции. Инструкция состоит из отдельных глав, которые приведены в оглавлении. Каждая глава имеет заголовок, позволяющий определить, что описывается в этой главе.

Копия декларации соответствия стандартам ЕС прилагается как отдельный документ.

При внесении технических изменений в указанную в сертификате конструкцию без согласования с изготовителем сертификат теряет силу.

1.2. Квалификация персонала

Весь персонал, выполняющий какие-либо работы с или на данном насосе, должен иметь соответствующую квалификацию, например, работы на электрических устройствах должны выполнять только квалифицированные специалисты-электрики. Весь персонал должен быть совершеннолетним.

Обслуживающий персонал должен также дополнительно соблюдать действующие местные правила по технике безопасности и предотвращению несчастных случаев.

Необходимо убедиться, что персонал прочел и понял данную инструкцию по монтажу и эксплуатации, при необходимости дополнительно заказать инструкцию на необходимом языке у изготовителя устройства.

Лицам (включая детей) с физическими, сенсорными или психическими нарушениями, а также лицам, не обладающим достаточными знаниями/опытом, разрешено использовать данный насос исключительно под контролем или наставлением лица, ответственного за безопасность вышеупомянутых лиц.

Необходимо контролировать детей, не допуская игр с насосом.

1.3. Авторское право

Авторское право на данную инструкцию по монтажу и эксплуатации сохраняется за изготовителем. Инструкция предназначена для персонала, обеспечивающего монтаж, управление и техническое обслуживание установки. В ней приведены предписания и иллюстрации технического характера, которые ни целиком, ни частично не разрешается копировать, распространять, незаконно использовать в целях конкурентной борьбы или передавать третьим лицам. Использованные изображения могут отличаться от оригинала и служат исключительно для примерной иллюстрации насосов.

1.4. Право на внесение изменений

Изготовитель сохраняет за собой все права на внесение технических изменений в установки и/или конструктивные детали. Данная ин-

струкция по монтажу и эксплуатации относится к указанному на титульном листе насосу.

1.5. Гарантия

Как правило, в отношении гарантии действуют спецификации, указанные в «Общих условиях заключения торговых сделок» (AGB). Их можно найти здесь www.wilo.com/agb

Любые отклонения от этих условий необходимо внести в договор и рассматривать в приоритетном порядке.

1.5.1. Общая информация

Изготовитель обязуется устранить любые дефекты в проданных им насосах при условии соблюдения перечисленных ниже условий.

- Дефекты в качестве материалов, изготовления и/или конструкции устройства.
- О дефектах пользователь должен сообщить изготовителю в письменной форме в пределах согласованного гарантийного срока.
- Насос должен использоваться только в соответствующих его назначению условиях эксплуатации.
- К установке должны быть подсоединены и проверены перед вводом в эксплуатацию все контрольные устройства.

1.5.2. Гарантийный срок

Срок действия гарантии регламентируется в «Общих условиях заключения торговых сделок» (AGB).

Отклонения от этих условий необходимо внести в договор!

1.5.3. Запчасти, дополнения конструкции и переоборудование

Для ремонта, замены, дополнений конструкции и переоборудования разрешается использовать только оригинальные запчасти изготовителя. Самовольные дополнения конструкции и переоборудование, а также использование неоригинальных деталей могут привести к серьезным повреждениям насоса и/или травмированию персонала.

1.5.4. Техническое обслуживание

Следует регулярно проводить предусмотренные работы по техническому обслуживанию и осмотрам. Их проведение разрешается доверять только опытным, квалифицированным и получившим специальный допуск лицам.

1.5.5. Повреждения изделия

Неполадки и неисправности, ухудшающие безопасность, должны быть незамедлительно и квалифицированно устранены обученным этому персоналом. Эксплуатировать насос разрешается только в технически исправном состоянии.

Как правило, ремонтные работы выполняются только специалистами технического отдела компании Wilo.

1.5.6. Исключение ответственности

Изготовитель не несет ответственность и не обеспечивает гарантийное обслуживание при повреждении насоса вследствие одной или нескольких из перечисленных ниже причин.

- Неправильно выполненные изготовителем расчеты из-за неверных данных пользователя или заказчика
- Несоблюдение указаний по технике безопасности и рабочих инструкций в соответствии с этой инструкцией по монтажу и эксплуатации
- Использование не по назначению
- Неправильное хранение и транспортировка
- Не соответствующий правилам монтаж/демонтаж
- Неправильное техническое обслуживание
- Неправильно выполненные ремонтные работы
- Проблемы грунта или неправильно выполненные строительные работы
- Химические, электрохимические и электрические воздействующие факторы
- Износ

При этом исключается любая ответственность изготовителя за причиненный физический и/или материальный ущерб.

2. Техника безопасности

В данной главе приводятся все общие правила техники безопасности и технические инструкции. Кроме того, в каждой последующей главе приводятся особые указания по технике безопасности и технические инструкции. Во время различных фаз эксплуатации данного насоса (монтаж, эксплуатация, техническое обслуживание, транспортировка и т. д.) необходимо учитывать и соблюдать все приведенные указания и инструкции! Пользователь несет ответственность за то, чтобы весь персонал исполнял эти указания и инструкции.

2.1. Инструкции и указания по технике безопасности

В этой инструкции по эксплуатации и техническому обслуживанию используются инструкции и указания по технике безопасности для предотвращения материального ущерба и травмирования персонала. Для однозначного их выделения в тексте, инструкции и указания по технике безопасности различаются следующим образом:

- Инструкции печатаются полужирным шрифтом и относятся непосредственно к предшествующему тексту или разделу.
- Указания по технике безопасности печатаются с небольшим отступом и полужирным шрифтом и всегда начинаются с сигнального слова.
 - **Опасно**
Опасность тяжелых травм или смертельного исхода!
 - **Предупреждение**
Опасность тяжелых травм!
 - **Осторожно**
Опасность травм!

- **Осторожно** (указание без символа)

Опасность серьезного материального ущерба, не исключено полное разрушение!

- Указания по технике безопасности в отношении травм людей печатаются шрифтом черного цвета и всегда связаны с предупреждающим символом. В качестве предупреждающих символов используются символы опасности, запрещающие и предписывающие символы.

Пример:



Символ опасности: Общие виды опасности



Символ опасности, например, «Электрический ток»



Запрещающий символ, например, «Вход запрещен!»



Предписывающий символ, например, «Носить средства индивидуальной защиты!»

Используемые пиктограммы соответствуют общепринятым стандартам и предписаниям, например, DIN, ANSI.

- Указания по технике безопасности в отношении только материального ущерба печатаются шрифтом серого цвета и без предупреждающих символов.

2.2. Общие правила техники безопасности

- При монтаже и демонтаже насоса не разрешается работать в помещениях и шахтах в одиночку. При этом обязательно необходимо присутствие второго человека.
- Все работы (монтаж, демонтаж, техническое обслуживание, установка) разрешается выполнять только при отключенном насосе. Насос должен быть отсоединен от электросети и предохранен от возможности непреднамеренного включения подачи тока. Все вращающиеся детали должны перестать вращаться.
- Пользователь должен незамедлительно сообщать о любой неисправности или неправильной работе старшему ответственному лицу.
- При возникновении повреждений, угрожающих безопасности, пользователь должен немедленно остановить установку. К таким факторам относятся:
 - Отказ предохранительных и/или защитных устройств
 - Повреждение важных деталей
 - Повреждения электрических устройств, кабелей и изоляции.
- Инструменты и прочая оснастка должны храниться в отведенных местах, чтобы обеспечить надежную и безопасную работу.

- В закрытых помещениях должна обеспечиваться достаточная вентиляция.
- При выполнении сварочных работ и/или работ с электрическими устройствами необходимо убедиться, что отсутствует опасность взрыва.
- Разрешается использовать только грузозахватные приспособления, допущенные к эксплуатации и соответствующие действующим предписаниям.
- Грузозахватные приспособления следует выбирать с учетом конкретных особенностей (погоды, приспособлений для подвешивания, характеристик груза и т. д.) и аккуратно хранить.
- Мобильные устройства для подъема грузов следует использовать таким образом, чтобы гарантировать устойчивость устройства при его эксплуатации.
- При использовании мобильных устройств для подъема грузов без опоры принять соответствующие меры для предотвращения опрокидывания, смещения, соскальзывания груза и т. д.
- Необходимо принять меры, чтобы исключить возможность нахождения людей под подвешенными грузами. Кроме того, запрещается перемещение подвешенных грузов над рабочими площадками, на которых находятся люди.
- При использовании мобильных устройств для подъема грузов при необходимости (напр., при недостаточном обзоре) привлечь второго человека, который будет координировать процесс.
- Поднимаемый груз необходимо транспортировать таким образом, чтобы исключить возможность травм при сбое в подаче энергии. Кроме того, при проведении таких работ под открытым небом их следует прервать при ухудшении погодных условий.

Строго соблюдать данные указания. Их несоблюдение может привести к травмированию персонала и/или серьезному материальному ущербу.

2.3. Работы на электрических устройствах



ОПАСНОСТЬ вследствие электрического тока!

При неквалифицированном обращении с электрическим током при работе на электрических устройствах существует угроза жизни! Эти работы должны выполняться только квалифицированными специалистами-электриками.

ОСТОРОЖНО! Не допускать попадания влаги!

При попадании влаги в кабель возможно повреждение кабеля и насоса. Ни в коем случае не погружать конец кабеля в жидкости и защищать его от проникновения влаги. Неиспользуемые жилы кабеля должны быть изолированы!



ПРЕДУПРЕЖДЕНИЕ об электромагнитном излучении!

Электромагнитное излучение опасно для жизни лиц с кардиостимуляторами. Закрепить на установке соответствующие предупреждающие таблички и проинструктировать заинтересованные лица!

2.4. Предохранительные и защитные устройства

Насосы оснащены следующими контрольными устройствами:

- Контроль температуры обмотки
 - Контроль работы моторного отделения (только двигатель модели „P“)
- Если двигатель во время работы сильно нагревается, либо если в него проникает жидкость, насос отключается.
- Эти устройства должен подключать специалист-электрик, а перед вводом в эксплуа-

Наши насосы могут работать как от однофазного, так и от трехфазного тока. Соблюдать действующие в стране использования директивы, нормы и предписания (например, VDE 0100), а также предписания местного предприятия энергоснабжения (EVO).

Пользователь должен быть проинструктирован о подаче электропитания к насосу и возможностях ее отключения. Для трехфазных двигателей заказчик должен обеспечить установку защитного автомата. Рекомендуется устанавливать устройство защитного отключения при перепаде напряжения (RCD). Если имеется возможность контакта людей с насосом и перекачиваемой средой (например, на стройплощадках) **нужно** дополнительно защитить соединение устройством защитного отключения при перепаде напряжения (RCD).

При подключении учитывать указания, приведенные в главе «Электроподключение». Строго соблюдать все технические параметры!

Наши насосы следует обязательно заземлять.

Если насос был отключен защитным устройством, то его повторное включение разрешается только после устранения ошибки.

При подключении насоса к электрической распределительной системе, особенно при использовании электроприборов, таких как устройство управления плавным пуском или частотный преобразователь, для соблюдения требований по электромагнитной совместимости (ЭМС) необходимо принимать во внимание предписания изготовителей распределительных устройств. Для кабелей подачи питания и управляющих кабелей, возможно, потребуются особые меры по экранированию (например, экранированные кабели, фильтры, и т. д.).

Соединение разрешается выполнять только в том случае, если распределительные устройства соответствуют гармонизированным нормам ЕС. Переносные радиоприборы могут вызвать помехи на установке.

тацию должна осуществляться проверка их правильного функционирования. Персонал должен быть проинструктирован об установленных устройствах и их функциях.

ВНИМАНИЕ!

Если устройства контроля демонтированы, повреждены и/или не функционируют, насос запрещается использовать!

2.5. Правила эксплуатации установки

При эксплуатации насоса необходимо учитывать все действующие в месте применения законы и предписания по защите рабочего места, предотвращению несчастных случаев и обращению с электрическими устройствами. Для гарантии безопасного рабочего процесса пользователь должен четко распределить обязанности персонала. Весь персонал несет ответственность за соблюдение предписаний. Особенность конструкции центробежных насосов — наличие вращающихся деталей, к которым имеется свободный доступ. В процессе эксплуатации на этих деталях могут образовываться острые края.



ПРЕДУПРЕЖДАЮЩАЯ табличка перед режущим механизмом!

Насос оснащен режущим механизмом. При касании резака существует риск защемления и/или отрезания частей тела! Ни в коем случае напрямую не касаться резака.

- **Перед проведением любых работ по техническому обслуживанию и ремонту насос необходимо выключить, отсоединить от сети и предохранить от несанкционированного включения.**
- **Необходимо всегда дожидаться полной остановки режущего механизма!**
- **При проведении работ по техническому обслуживанию и ремонту носить защитные перчатки!**

2.6. Перекачиваемые жидкости

Каждая перекачиваемая жидкость отличается по составу, агрессивности, абразивности, содержанию сухих веществ и многим другим аспектам. Как правило, наши насосы могут применяться в различных областях. При этом необходимо учитывать, что в результате изменения требований (плотность, вязкость, состав в целом) могут измениться многие рабочие параметры насоса.

При применении и/или смене насоса для другой перекачиваемой жидкости необходимо соблюдать перечисленные ниже пункты.

- Если торцевое уплотнение неисправно, масло из уплотнительной камеры может попасть в перекачиваемую жидкость.

Не допускается использование установки для перекачивания питьевой воды!

- Насосы, которые использовались для перекачивания загрязненной воды, перед работой

с другими средами необходимо тщательно очистить.

- Насосы, которые использовались для перекачивания опасных для здоровья и/или содержащих фекалии сред, перед работой с другими средами необходимо дезинфицировать.

Необходимо выяснить, может ли этот насос использоваться для перекачивания другой среды.

2.7. Уровень звукового давления

Уровень звукового давления данного насоса составляет менее 80 дБ (А).

Пользователю рекомендуется выполнить дополнительное измерение на рабочем месте, когда насос расположен в рабочей точке и выдерживаются все рабочие условия.



ВНИМАНИЕ! Использовать средства защиты от шума!

Согласно действующим законам и предписаниям при звуковом давлении от 85 дБ (А) и выше следует обязательно использовать средства защиты органов слуха! Пользователь несет ответственность за соблюдение данного предписания!

2.8. Действующие стандарты и директивы

Насос подчиняется ряду европейских директив и гармонизированных стандартов. Подробная информация указана в декларации соответствия директивам ЕС.

Кроме того, при использовании, монтаже и демонтаже насоса дополнительно подразумевается обязательное соблюдение различных предписаний.

2.9. Маркировка CE

Знак CE указан на заводской табличке.

3. Описание изделия

Данный насос изготавливается с особой тщательностью и подвергается постоянному контролю качества. При правильной установке и техническом обслуживании гарантируется его бесперебойная работа.

3.1. Использование по назначению и области применения



ОПАСНОСТЬ вследствие поражения электрическим током

При использовании насоса в плавательных бассейнах или других проходных бассейнах существует угроза для жизни вследствие поражения электрическим током.

При этом учитывать следующее:

- Если в бассейне находятся люди, то использование насоса категорически запрещено!
- Если в бассейне нет людей, нужно принять меры по защите согласно стандарту DIN VDE 0100-702.46 (или соответствующим национальным предписаниям).



ОПАСНОСТЬ, вызываемая взрывоопасными средами!

Перекачивание взрывоопасных сред (например, бензина, керосина и пр.) строго запрещено. Насосы не предназначены для этих сред!

Погружные насосы Wilo-Rexa CUT... подходят для перекачивания в периодическом и непрерывном режиме загрязненной воды и сточных вод, а также сточных вод с фекалиями из шахт и резервуаров в системах напорного водоотведения.

УКАЗАНИЕ

Попадание в систему тряпок и ветоши может привести к засорению и заторам. Рекомендуется избегать данного риска, обеспечив механическую предварительную очистку поступающих сред, которые потенциально могут содержать эти предметы.

Погружные насосы не разрешается использовать для перекачивания следующих сред:

- питьевая вода;
- дождевая и дренажная вода, другие поверхностные воды;
- среды, содержащие твердые компоненты: камни, дерево, металл, песок и т. д.;
- легковоспламеняющиеся и взрывоопасные вещества в чистом виде.

К использованию по назначению относится также соблюдение данной инструкции. Любое использование, выходящее за рамки указанных требований, считается использованием не по назначению.

3.1.1. Указание в отношении выполнения требований стандартов DIN EN 12050-1 и EN 12050-1

Согласно стандарту DIN EN 12050-1 (предисловие для Германии) для насосов для отвода сточных вод требуется допуск по взрывобезопасности.

Согласно стандарту EN 12050-1 допуск по взрывобезопасности не требуется в обяза-

тельном порядке. Поэтому необходимо следовать требованиям местных предписаний.

3.2. Монтаж

Насосы Wilo-Rexa CUT являются затопляемыми погружными насосами для отвода сточных вод с предвключенным режущим механизмом, которые можно использовать в вертикальной стационарной или передвижной установке в погруженном состоянии.

Рис. 1.: Описание

1	Кабель	5	Корпус гидравлической системы
2	Ручка для переноса	6	Режущий механизм
3	Корпус двигателя	7	Подсоединение для напорного патрубка
4	Корпус уплотнения		

3.2.1. Гидравлическая система

Центробежная гидравлическая система с предвключенным внутренним (CUT GI...) или наружным (CUT GE...) режущим механизмом. Режущий механизм измельчает поддающиеся резке примеси для их транспортировки через трубопровод диаметром 1¼" или больше. Подсоединение с напорной стороны выполнено в виде горизонтального фланцевого соединения.

Гидравлическая система не является самовсасывающей, то есть перекачиваемая жидкость должна поступать в автономном режиме или с давлением на входе.

НЕ допускать наличия твердых компонентов в перекачиваемой среде!

Режущий механизм не может измельчить твердые компоненты, такие как песок, камни, металл, дерево и т. д. Такие примеси могут серьезно повредить режущий механизм и гидравлическую систему и тем, самым, привести к отказу насоса! Поэтому их следует отфильтровывать из перекачиваемой среды перед подачей среды в насос.

3.2.2. Электродвигатель

Используются электродвигатели переменного тока или трехфазные электродвигатели с сухим ротором. Охлаждение осуществляется за счет окружающей среды. Отработанное тепло передается непосредственно в среду через корпус электродвигателя. Во время эксплуатации двигатель может быть извлечен из среды.

УКАЗАНИЕ

При извлечении мотора из среды необходимо принимать во внимание и соблюдать инструкции для «Непогруженного режима работы»!

В двигателях переменного тока модели „S“ рабочий конденсатор встроен, а пусковой



конденсатор находится в отдельном корпусе. В двигателях переменного тока модели „P“ рабочий и пусковой конденсатор находится в отдельном корпусе.

Соединительный кабель имеет длину 10 м и поставляется в указанных ниже исполнениях.

- Исполнение для однофазного тока: Кабель со штепсельной вилкой с защитным контактом
- Исполнение для трехфазного тока: кабель с открытым концом

В двигателях модели „P“ соединительный кабель имеет продольную герметизацию!

3.2.3. Устройства контроля

- **Контроль работы моторного отделения** (только двигатель модели „P“):

Устройство контроля работы моторного отделения сигнализирует о поступлении воды в моторное отделение.

- **Датчик температуры двигателя:**

Датчик температуры двигателя защищает обмотку двигателя от перегрева. В двигателях переменного тока он встроен и включается автоматически. То есть двигатель при перегреве выключается, а после охлаждения вновь автоматически включается. В соответствии со стандартом для этих целей применяются биметаллические датчики.

- Дополнительно двигатель может оснащаться внешним стержневым электродом для контроля уплотнительной камеры. Он сигнализирует о поступлении воды в уплотнительную камеру через скользящее торцевое уплотнение со стороны перекачиваемой жидкости.

3.2.4. Уплотнение

Уплотнение со стороны перекачиваемой жидкости и со стороны мотора осуществляется двумя торцевыми уплотнениями. Уплотнительная камера между торцевыми уплотнениями заполнена экологически безвредным медицинским белым маслом.

3.2.5. Материалы

- Корпус двигателя:
 - Модель двигателя „S“: 1.4301
 - Модель двигателя „P“: EN-GJL-250
- Корпус гидравлической части: EN-GJL 250
- Рабочее колесо: EN-GJL 250
- Режущий механизм:
 - CUT GI: 1.4528
 - CUT GE: абразит/1.4034
- Конец вала: 1.4021
- Статические уплотнения: NBR
- Уплотнение
 - Со стороны насоса: SiC/SiC
 - Со стороны двигателя: C/MgSiO₄

3.2.6. Вмонтированный разъем

Двигатели переменного тока оборудованы штепсельной вилкой с защитным контактом, трехфазные двигатели — трехфазным штекером. Эти штекеры предназначены для

использования в стандартных штепсельных розетках и не защищены от затопления.

ОСТОРОЖНО! Не допускать попадания влаги!

Вследствие проникновения влаги в разъем он будет поврежден. Ни в коем случае не погружать разъем в жидкость и защищать его от проникновения влаги.

3.3. Эксплуатация во взрывоопасной атмосфере

Насосы с маркировкой «Ex» (взрывозащищенные насосы) пригодны для эксплуатации во взрывоопасной атмосфере. Для такого использования насосы должны соответствовать требованиям определенных директив. Кроме того, пользователь должен соблюдать определенные правила поведения и руководящие принципы.

Насосы, которые допущены для использования во взрывоопасных зонах, должны иметь соответствующую маркировку на заводской табличке:

- Символ «Ex»
- Информация по Ex-классификации

При эксплуатации насоса во взрывоопасной атмосфере также учитывайте дополнительные сведения в приложении к этому руководству



ОПАСНОСТЬ вследствие неправильного использования!

Для использования во взрывоопасной атмосфере насос должен иметь соответствующий допуск. Принадлежности также должны иметь допуск для такого использования! Перед использованием убедитесь, что насос и все без исключения принадлежности имеют допуск в соответствии с предписаниями.

3.4. Режимы работы

3.4.1. Режим работы S1 (непрерывный режим)

Насос может непрерывно работать при номинальной нагрузке, не превышая допустимую температуру.

3.4.2. Режим работы S2 (кратковременный режим)

Максимальная продолжительность эксплуатации указывается в минутах, например S2-15. Перерыв в работе должен длиться до тех пор, пока температура машины не будет отклоняться от температуры хладагента не более чем на 2 К.

3.4.3. Режим работы S3 (повторно-кратковременный)

Этот режим работы характеризуется соотношением времени работы к времени простоя. В режиме работы S3 за основу при расчетах всегда берется показатель значения в течение 10 мин. **Например: S3 20 %**

Время работы 20 % за 10 мин. = 2 мин. / время простоя 80 % за 10 мин. = 8 мин.

3.5. Технические характеристики

Общие данные	
Подключение к сети [U/f]:	См. фирменную табличку
Потребляемая мощность [P ₁]:	См. фирменную табличку
Номинальная мощность мотора [P ₂]:	См. фирменную табличку
Макс. напор [H]	См. фирменную табличку
Макс. подача насоса [Q]:	См. фирменную табличку
Тип включения [AT]:	См. фирменную табличку
Температура перекачиваемой жидкости [t]:	3...40 °C
Класс защиты:	IP 68
Класс нагревостойкости [Cl.]:	F
Частота вращения [n]:	См. фирменную табличку
Подсоединение для напорного патрубка:	DN 32/DN 40/Rp 1½
Макс. глубина погружения:	20 м
Взрывозащита	
Модель двигателя „S“:	-
Модель двигателя „P“:	ATEX
Режимы работы	
В погруженном состоянии [OT _s]:	S1
В непогруженном состоянии [OT _e]	
Модель двигателя „S“:	S2 15 мин, S3 10%*
Модель двигателя „P“:	S2 30 мин, S3 25%*
Частота включений	
Рекомендуется:	20/ч
Максимальная:	50/ч

* Режим работы S3 25% (модель двигателя „S“) или S3 50% (модель двигателя „P“) допускается в том случае, если перед повторным включением обеспечено необходимое охлаждение двигателя путем его полного погружения не менее, чем на 1 минуту!

3.6. Расшифровка типового обозначения

Пример:	Wilo-Rexa CUT GE03.25/P-T15-2-540X/P
Rexa	Центробежный насос для сточных вод
CUT	Серия
GE	Насос с режущим механизмом GI = с внутренним режущим механизмом GE = с наружным режущим механизмом
03	Размер напорного патрубка: DN 32
25	Макс. напор в м
P	Модель двигателя

T	Выполнение подключения к сети: M = 1~ T = 3~
15	/10 = номинальная мощность электродвигателя P ₂ в кВт
2	Число полюсов
5	Частота 5 = 50 Гц 6 = 60 Гц
40	Код расчетного напряжения
X	Допуск по взрывозащите: Без присадки = Без допуска по взрывозащите X = Допуск по взрывозащите
P	Дополнительное электрическое оснащение Без присадки = с кабелем со свободным концом P = со штекером

3.7. Объем поставки

- Насос с 10-метровым кабелем
 - Модель для переменного тока со штепсельной вилкой с защитным контактом
 - Трехфазный выходящий кабель с открытым концом
- Инструкция по монтажу и эксплуатации

3.8. Принадлежности

- Кабели до 30 м (исполнение для однофазного тока) или до 50 м (исполнение для трехфазного тока) имеют фиксированную длину, кратную 10 м
- Устройство погружного монтажа
- Ножка насоса
- Внешний стержневой электрод для контроля уплотнительной камеры
- Устройства контроля уровня
- Монтажные принадлежности и цепи
- Приборы управления, реле и штекеры

4. Транспортировка и хранение

4.1. Поставка

После доставки весь груз сразу же проверить на комплектность и отсутствие повреждений. Об обнаруженных недостатках следует сообщить транспортному предприятию либо же фирме изготовителю еще в день доставки, в противном случае любые претензии будут отклонены. Обнаруженные повреждения должны быть зафиксированы в перевозочных документах!

4.2. Транспортировка

Для транспортировки использовать только предусмотренные для этого и допущенные к эксплуатации строповочные, транспортировочные и подъемные устройства. Они должны обладать достаточной грузоподъемностью и несущим усилием, чтобы обеспечить безопасную транспортировку насоса. При применении

цепей они должны быть предохранены от проскальзывания.

Персонал должен иметь необходимую для проведения данных работ квалификацию и соблюдать во время работ все национальные предписания по предотвращению несчастных случаев.

Насосы поставляются изготовителем (или поставщиком) в подходящей упаковке. Как правило, это исключает опасность повреждений при транспортировке и хранении. При частой смене места расположения устройства следует бережно хранить упаковку для повторного использования.

4.3. Хранение

Новые насосы подготовлены таким образом, что могут храниться на складе не менее 1 года. Перед помещением на промежуточное хранение тщательно очистить насос!

При помещении на хранение учитывать следующее:

- Надежно установить насос на прочное основание и предохранить от соскальзывания. Погружные насосы для сточных вод должны храниться в вертикальном положении.



ОПАСНОСТЬ в результате опрокидывания!
Никогда не оставлять насос незафиксированным. При опрокидывании насоса существует риск травмирования!



УКАЗАНИЕ

У насосов с внутренним режущим механизмом для хранения должны быть завинчены транспортные болты!



УКАЗАНИЕ

Следить за тем, чтобы никакие предметы не сталкивались с режущим механизмом. Это может привести к повреждению режущего механизма.

- Наши насосы могут храниться при температуре макс. до -15°C . Складское помещение должно быть сухим. Мы рекомендуем хранение в защищенном от мороза помещении при температуре от 5 до 25°C .
- Насос нельзя хранить в помещениях, в которых проводятся сварочные работы, так как образующиеся при этом газы или излучения могут повредить эластомеры и покрытия.
- Всасывающий и напорный патрубки насоса должны быть герметично закрыты, чтобы предотвратить загрязнение.
- Все кабели подачи электропитания должны быть защищены от сгибов, повреждения и попадания влаги.



ОПАСНОСТЬ вследствие электрического тока!

Из-за поврежденных токопроводящих кабелей существует угроза для жизни! Поврежденные кабели необходимо сразу же заменять силами квалифицированных специалистов-электриков.

ОСТОРОЖНО! Не допускать попадания влаги!

При попадании влаги в кабель возможно повреждение кабеля и насоса. Ни в коем случае не погружать конец кабеля в жидкости и защищать его от проникновения влаги.

- Насос должен быть защищен от прямых солнечных лучей, жары, пыли и мороза. Высокие температуры и мороз могут в значительной степени повредить рабочие колеса и покрытия!
- После длительного хранения насос перед вводом в эксплуатацию необходимо очистить от загрязнений, например, от пыли и масляных отложений. Проверить покрытие корпуса на отсутствие повреждений.

Перед вводом в эксплуатацию необходимо проверить уровень заполнения в уплотнительной камере, в случае необходимости – пополнить!

Дефекты покрытия следует немедленно устранить. Только неповрежденное покрытие надлежащим образом выполняет свои функции!

Следует учитывать, что компоненты из эластомеров и покрытия подвержены естественному охрупчиванию. После хранения на складе в течение более 6 месяцев рекомендуется проверить эти компоненты и покрытия и при необходимости заменить. Для этого обратиться за консультацией к изготовителю.

4.4. Возврат

Насосы, отправляемые назад на завод, должны быть упакованы надлежащим образом. Это значит, что насос должен быть очищен от загрязнений и, если он перекачивал опасные для здоровья среды, предварительно продезинфицирован.

Для отсылки элементы должны быть герметично закрыты в прочные, достаточно большие пластиковые пакеты и непротекаемую упаковку. Кроме того, упаковка должна защищать насос от возможных повреждений при транспортировке. При возникновении вопросов обращаться к изготовителю.

5. Монтаж

Во избежание поломок изделия и опасных травм при монтаже следует соблюдать следующие требования:

- Установочные работы — монтаж и установку насоса — разрешается выполнять только квалифицированным специалистам с соблюдением указаний по технике безопасности.
- До начала монтажа насос следует проверить на предмет отсутствия повреждений, полученных при транспортировке.

5.1. Общая информация

При планировании и эксплуатации технических установок для отвода сточных вод соблюдать требования общих и местных предписаний и нормативных актов, действующих в отношении оборудования по обработке сточных вод (напр., предписание Немецкой ассоциации очистки сточных вод ATV).

Следует обратить особое внимание на стационарный способ монтажа, когда перекачивание среды осуществляется по длинным нагнетательным трубопроводам (особенно в случае стабильного подъема или характерного профиля местности).

Гидравлические удары могут вести к повреждению насоса/установки и оказывать вредное шумовое воздействие в результате хлопков.

За счет соответствующих мер (например, обратные клапаны с настраиваемым временем закрытия, особая прокладка нагнетательного трубопровода) можно снизить или предотвратить гидравлические удары.

При использовании устройств контроля уровня необходимо следить за мин. покрытием водой. Обязательно следует избегать образования воздушных карманов в гидравлическом корпусе или в системе трубопроводов, и их нужно устранять с помощью подходящих устройств для отвода воздуха и/или немного наклонив насос (в случае переносного способа монтажа). Предохраняйте насос от замерзания.

5.2. Способы монтажа

- Вертикальный стационарный погружной монтаж с приспособлением для подвешивания
- Вертикальный переносной погружной монтаж с ножкой насоса

5.3. Установка



ОПАСНОСТЬ падения!

При установке насоса и его принадлежностей может понадобиться выполнение работ прямо у края бассейна или колодца. При невнимательности и/или неверном выборе одежды существует риск падения. Опасность для жизни! Чтобы предотвратить возможность падения, необходимо принять все меры по обеспечению безопасности.

При монтаже насоса учитывать следующее:

- Работы по монтажу должны выполнять соответствующие специалисты, а работы

с электрическими устройствами — только специалисты-электрики.

- Рабочий отсек должен быть чистым, очищенным от крупных твердых частиц, защищенным от мороза и при необходимости протезинфицировать, а также должен подходить для монтажа соответствующего насоса.
- При выполнении работ в колодцах для подстраховки должен присутствовать еще один человек. Если существует опасность скопления ядовитых или удушливых газов, принять необходимые меры противодействия!
- В зависимости от условий окружающей среды при эксплуатации проектировщик установки должен определить размер колодца и время остывания электродвигателя.
- Гарантировать возможность беспрепятственного монтажа подъемного устройства, которое необходимо для монтажа/демонтажа насоса. Место установки и разгрузки насоса должно быть доступным для подъемного устройства с соблюдением всех мер безопасности. Место разгрузки должно иметь прочное основание. Для транспортировки насоса нужно закрепить грузозахватное средство на предусмотренных подъемных проушинах или ручке для переноски. При использовании цепей они должны быть соединены с подъемной проушиной или ручкой для переноски посредством карабина. Разрешается использовать только грузозахватные приспособления, допущенные для использования в строительной технике.
- Кабели подачи электропитания должны быть проложены таким образом, чтобы гарантировалась безопасная эксплуатация и постоянная возможность быстрого монтажа/демонтажа. Ни в коем случае не разрешается поднимать/тянуть насос за кабель подачи электропитания. Проверить поперечное сечение используемых кабелей и выбранный тип прокладки, а также достаточную длину имеющихся кабелей.
- При использовании приборов управления необходимо соблюдать соответствующий класс защиты. Как правило, приборы управления следует устанавливать в защищенном от затопления месте и за пределами взрывоопасной зоны.
- При эксплуатации во взрывоопасной атмосфере необходимо убедиться, что насос и все принадлежности имеют соответствующий допуск для этой области применения.
- Элементы строительных конструкций и фундаменты должны иметь достаточную прочность, чтобы обеспечить надежное и функциональное крепление. За подготовку фундамента и соответствие его габаритов, прочности и нагрузочной способности ответственность несет пользователь или поставщик данных услуг!
- Если во время эксплуатации корпус насоса извлекается из среды, необходимо принять во внимание режим работы в непогруженном состоянии!

Для достижения в двигателях с сухим ротором в режиме работы S3 необходимой степени охлаждения, если двигатель был извлечен из среды, перед повторным включением их необходимо полностью погрузить!

- Сухой ход насоса категорически запрещен. Нельзя допускать, чтобы минимальный уровень воды падал ниже требуемого. В связи с этим при сильных колебаниях уровня мы рекомендуем установить устройство контроля уровня или защиту от сухого хода.
- Для притока перекачиваемой жидкости использовать дефлекторы и отражатели. При попадании струи на поверхность воды в перекачиваемую жидкость попадает воздух, который может скопиться в системе трубопроводов. Это может привести к недопустимым рабочим условиям и отключению всей установки.
- Проверить комплектность и правильность данных проектной документации (монтажные схемы, исполнение рабочего отсека, условия подвода сточных вод).
- Кроме того, использовать все предписания, правила и законы, касающиеся работ с тяжелыми и подвешиваемыми грузами. Использовать необходимые индивидуальные средства защиты!
- Кроме того, принять во внимание национальные предписания по предотвращению несчастных случаев и правила техники безопасности, сформулированные соответствующими профессиональными объединениями.

5.3.1. Работы по техническому обслуживанию

После хранения насоса на складе в течение более 6 месяцев перед монтажом необходимо выполнить перечисленные ниже работы по техническому обслуживанию.

Контроль уровня масла в уплотнительной камере

В уплотнительной камере есть отверстие для слива и заполнения.

1. Поставить насос на устойчивой поверхности горизонтально, чтобы резьбовая пробка оказалась сверху.

Исключить вероятность падения и/или смещения насоса!

2. Вывинтить резьбовую пробку (см. рис. 7).
3. Залить масло до уровня примерно на 1 см ниже отверстия резьбовой пробки.
4. Если масла в уплотнительной камере не хватает, долейте его. При этом следуйте инструкциям, которые приведены в главе «Содержание в исправности» в пункте «Замена масла».
5. Очистить резьбовую пробку, в случае необходимости заменить уплотнительное кольцо, и завинтить ее.

5.3.2. Стационарная установка в погруженном состоянии

При выполнении установки в погруженном состоянии необходимо смонтировать приспособление для подвешивания. Его нужно отдельно заказать у производителя. К этому приспособлению присоединяется система трубопроводов со стороны нагнетания.

Подсоединенная система трубопроводов должна быть самонесущей и не опираться на приспособление для подвешивания.

Рабочее помещение необходимо спроектировать так, чтобы приспособление можно было легко установить и эксплуатировать.

Если во время эксплуатации нужно заменить мотор, следует строго придерживаться таких рабочих параметров:

- **Макс. температура окружающей и перекачиваемой жидкости** составляет **40 °C**.
- Информация о режиме работы в непогруженном состоянии

Рис. 2.: Установка в погруженном состоянии

1	Устройство погружного монтажа	6a	Мин. уровень воды для режима работы в погруженном состоянии
2	Обратный клапан	6b	Мин. уровень воды для режима работы в непогруженном состоянии
3	Задвижка	7	Отражатель
4	Колено	8	Входное отверстие
5	Направляющая труба (предоставляется заказчиком!)		
A	Минимальные расстояния для параллельного режима работы		
B	Минимальные расстояния для переменного режима работы		

Этапы работы

1. Монтаж приспособления для подвешивания: прил. 3–6 ч (см. инструкцию по эксплуатации приспособления для подвешивания).
2. Подготовка насоса для работы с приспособлением для подвешивания: прил. 1–3 ч (см. инструкцию по эксплуатации приспособления для подвешивания).
3. Монтаж насоса: прил. 3–5 ч
 - Проверить приспособление для подвешивания на неподвижность расположения и корректность функционирования.
 - С помощью карабина прикрепить к насосу подъемное устройство, приподнять и медленно опустить по направляющим трубам в рабочее помещение.
 - При опускании насоса удерживать кабели подачи электропитания слегка натянутыми.
 - Когда насос уже присоединен к приспособлению для подвешивания, кабели подачи

электропитания необходимо технически правильно предохранить от падения и повреждений.

- Электрическое подключение должен выполнять специалист-электрик.
 - Напорный патрубок уплотняется благодаря собственному весу.
4. Монтаж дополнительных принадлежностей, например защиты от сухого хода или устройств контроля уровня.
 5. Ввод насоса в эксплуатацию: прибл. 2–4 ч
 - В соответствии с главой «Ввод в эксплуатацию»
 - При повторной установке: Залить водой рабочее помещение
 - Удалить воздух из напорной линии.

5.3.3. Переносная установка в погруженном состоянии

При этом способе монтажа насос необходимо оборудовать специальной ножкой (ее можно приобрести отдельно). Ножка, которая прикрепляется к всасывающему патрубку, обеспечивает минимальный зазор над полом и устойчивое положение на твердом основании. Благодаря такому исполнению в рабочем помещении возможно любое позиционирование. При эксплуатации в рабочих помещениях с мягким основанием необходимо использовать твердую подкладку, чтобы предотвратить проседание. Со стороны нагнетания подсоединяется напорный шланг.

Если применяется такой способ монтажа, при длительном времени работы насос необходимо прикрепить к основанию. За счет этого удастся избежать вибрации и обеспечить плавную работу с минимальным износом.

Если во время эксплуатации нужно заменить мотор, следует строго придерживаться таких рабочих параметров:

- **Макс. температура окружающей и перекачиваемой жидкости составляет 40 °С.**
- Информация о режиме работы в непогруженном состоянии

Рис. 3.: Передвижная установка

1	Грузозахватное приспособление	5	Муфта Storz для шланга
2	Ножка насоса	6	Напорный шланг
3	Колено для подсоединения шланга или жесткая муфта Storz	7a	Мин. уровень воды для режима работы в погруженном состоянии
4	Жесткая муфта Storz	7b	Мин. уровень воды для режима работы в непогруженном состоянии

Этапы работы

1. Подготовка насоса: прибл. 1 ч
 - Смонтировать ножку насоса на впускном патрубке.
 - Смонтировать колено трубы на напорном патрубке.

- С помощью хомута закрепить напорный шланг на колене трубы.
Альтернативно на колене трубы можно смонтировать жесткую муфту Storz, а на напорном шланге – шланговую муфту Storz.

2. Монтаж насоса: прибл. 1–2 ч

- Разместить насос в месте проведения работ. С помощью карабина прикрепить к насосу подъемное устройство, приподнять и медленно опустить на предусмотренное рабочее место (колодец, котлован).
- Проверить вертикальное положение насоса и его устойчивое положение на прочном основании. Избегать проседания!
- Кабель подачи электропитания следует проложить так, чтобы исключить его повреждение.
- Электрическое подключение должен выполнять специалист-электрик.
- Напорный шланг проложить так, чтобы исключить его повреждение, и закрепить его на соответствующем месте (например, на сливе).



ОПАСНОСТЬ вследствие разрыва напорного шланга!

Неконтролируемый разрыв или толчок напорного шланга может привести к травмам. Напорный шланг необходимо надлежащим образом зафиксировать. Избегать изгибов напорного шланга.

3. Ввод насоса в эксплуатацию: прибл. 1–3 ч

- В соответствии с главой «Ввод в эксплуатацию»

5.3.4. Контроль уровня

С помощью устройства контроля уровня определяется уровень заполнения, а также происходит автоматическое включение и выключение насоса. Регистрация уровня заполнения может осуществляться с помощью поплавкового выключателя, датчиков давления, ультразвуковых датчиков уровня или электродов.

При этом необходимо обратить внимание на следующие пункты:

- При использовании поплавковых выключателей нужно проследить за их свободным перемещением на месте установки!
- Нельзя допускать, чтобы минимальный уровень воды падал ниже требуемого!
- Нельзя допускать превышения максимальной частоты переключений!
- Контроль уровня заполнения при сильных его колебаниях, как правило, следует выполнять в двух точках замера. Таким образом могут быть достигнуты более высокие показатели разности между включением и выключением.

Установка

Указания по правильному монтажу устройства контроля уровня приведены в соответствующем разделе.

щей инструкции по монтажу и эксплуатации этого устройства.

Обратить внимание на максимальную частоту переключений и минимальный уровень воды!

5.4. Защита от сухого хода

Чтобы обеспечить необходимое охлаждение, насос во время работы должен быть погружен в перекачиваемую жидкость (в зависимости от режима работы). Кроме того, нужно обязательно следить за тем, чтобы в корпус гидравлической системы не попадал воздух.

Поэтому насос должен быть всегда погружен в перекачиваемую жидкость до верхней кромки корпуса гидравлической системы или, при необходимости, до верхней кромки корпуса двигателя. Для оптимальной безопасности эксплуатации рекомендуется установка защиты от сухого хода.

Защита от сухого хода реализуется при помощи поплавковых выключателей или электродов. Поплавковый выключатель или электрод устанавливается в колодце и отключает насос при падении уровня перекрытия водой ниже минимального. Если защита от сухого хода при сильно колеблющемся уровне заполнения реализуется с помощью только одного поплавкового выключателя или электрода, то насос может постоянно включаться и выключаться! Это может привести к превышению максимального количества включений (циклов переключения) двигателя.

5.4.1. Устранение во избежание большого количества циклов переключения

- Ручной сброс
При такой возможности двигатель отключается при падении уровня покрытия водой ниже минимального, и его нужно снова включить вручную при достаточном уровне воды.
- Отдельный порог повторного включения
Второй точкой переключения (дополнительный поплавок выключатель или электрод) создается достаточная разница между точкой выключения и точкой включения. За счет этого можно избежать постоянного переключения. Данная функция может быть реализована с помощью реле управления уровнем.

5.5. Электроподключение



ОПАСНОСТЬ для жизни вследствие поражения электрическим током!

При неквалифицированном подключении к электросети существует смертельная угроза удара электрическим током. Поручать выполнение электроподключения только специалистам-электрикам, допущенным к такого рода работам местным поставщиком электроэнергии. Электроподключение должно быть выполнено в соответствии с действующими местными предписаниями.



ОПАСНОСТЬ вследствие неправильного подключения!

Подключение кабеля подачи электропитания к насосам, имеющим допуск к эксплуатации во взрывоопасных зонах, необходимо выполнять за пределами взрывоопасных зон или внутри корпуса, который имеет тип взрывозащиты в соответствии со стандартом DIN EN 60079-0! При несоблюдении существует опасность для жизни из-за угрозы взрыва!

- Подключение всегда должен выполнять специалист-электрик.
- Кроме того, принять во внимание дополнительные сведения в приложении.
- Параметры тока и напряжения в сети должны соответствовать данным на фирменной табличке.
- Прокладывать питающий кабель согласно действующим стандартам/предписаниям и подключать в соответствии с распределением жил.
- Нужно подключить имеющиеся контрольные устройства, например устройство контроля температуры двигателя, и проверить их исправную работу.
- Для трехфазных электродвигателей необходимо наличие поля правого вращения.
- Заземлить насос в соответствии с предписаниями.
Стационарные насосы необходимо заземлять в соответствии с действующими национальными нормами. Если имеется отдельное подключение защитного провода, то его следует подсоединить к отмеченному отверстию или клемме заземления (⊕) с помощью подходящего винта, гайки, зубчатой упругой шайбы и подкладной шайбы. Поперечное сечение подсоединяемого заземляющего провода должно быть согласовано в соответствии с требованиями местных предписаний.
- Для двигателей со свободным концом кабеля необходимо использовать защитный автомат. Рекомендуется использовать устройство защитного отключения при перепаде напряжения (RCD).
- Приборы управления заказываются как принадлежности.

5.5.1. Предохранители со стороны сети

Необходимые предохранители рассчитываются в зависимости от пускового тока. Значение пускового тока указано на фирменной табличке.

В качестве предохранителей использовать только инерционные предохранители или защитные автоматы с характеристикой К.

5.5.2. Проверка сопротивления изоляции и контрольных устройств перед вводом в эксплуатацию

Если измеренные значения отклоняются от заданных, возможно, в двигатель или ка-

бель подачи электропитания проникла влага, либо неисправно контрольное устройство. Не подключайте насос и проконсультируйтесь с отделом обслуживания компании Wilo.

Сопrotивление изоляции обмотки электродвигателя

Перед подключением кабеля подачи электропитания необходимо измерить сопротивление изоляции. Это можно осуществить с помощью прибора для проверки изоляции (постоянное напряжение при измерении = 1000 В):

- При первом вводе в эксплуатацию: Сопротивление не должно превышать 20 МΩ.
- При дальнейших измерениях: Значение должно составлять более 2 МΩ.

У двигателей со встроенным конденсатором обмотку перед проверкой следует замкнуть накоротко.

Температурные датчики и доступные под заказ стержневые электроды для выполнения контроля уплотнительной камеры

Перед подключением контрольных устройств их необходимо проверить с помощью омметра. Необходимо соблюдать следующие параметры:

- Биметаллический датчик: Значение пропускаемого тока равно «0»
- Стержневой электрод: Значение должно стремиться к "бесконечности". Более низкие значения свидетельствуют о том, что в масле присутствует вода. Примите во внимание инструкции по эксплуатации реле изменения значения, которое доступно под заказ.

5.5.3. Мотор однофазного тока

Рис. 4.: Схема электрических соединений

L	Подключение к сети	PE	Земля
N	Земля		

Модель для переменного тока оснащена штепсельной вилкой с защитным контактом. Для подключения к сети штекер вставляется в розетку. При подключении непосредственно к прибору управления штекер демонтируется, а электроподключение должно выполняться специалистом-электриком!

Соблюдать следующее соединение жил соединительного кабеля:

3-жильный соединительный кабель	
Цвет жилы	Клемма
коричневый (bn)	L
синий (bn)	N
зеленый/желтый (gn-ye)	Земля (PE)

5.5.4. Двигатель трехфазного тока

Рис. 5.: Схема подключения двигателя модели „S“

L1		PE	Земля
L2	Подключение к сети	20	Биметаллический
L3		21	датчик

Рис. 6.: Схема подключения двигателя модели „P“

L1			Контроль герметичности моторного отделения
L2	Подключение к сети	DK	
L3		20	Биметаллический
PE	Земля	21	датчик

Модель с двигателем трехфазного тока поставляется со свободными концами кабеля. Подключение к сети осуществляется путем присоединения к клеммам в переключателе.

Электроподключение должно выполняться специалистом-электриком!

Соблюдать следующее соединение жил соединительного кабеля:

6-жильный соединительный кабель	
Номер жилы	Клемма
1	Контроль температуры обмотки
2	
3	U
4	V
5	W
зеленый/желтый (gn-ye)	Земля (PE)

7-жильный соединительный кабель	
Номер жилы	Клемма
1	Контроль температуры обмотки
2	
3	U
4	V
5	W
6	Контроль герметичности моторного отделения
зеленый/желтый (gn-ye)	Земля (PE)

Если насос оснащен штекером, при подключении к сети нужно вставить штекер в розетку.



5.5.5. Подключение контрольных устройств

ОПАСНОСТЬ для жизни из-за угрозы взрыва!

Если контрольные устройства подключены неправильно, при эксплуатации во взрывоопасных зонах существует опасность для жизни из-за угрозы взрыва! Подключение всегда должен выполнять специалист-электрик. При эксплуатации насоса во взрывоопасных зонах необходимо соблюдать перечисленные ниже требования.

- Система контроля температуры должна быть подключена через реле изменения значения! В связи с этим предлагаем использовать реле «CM-MSS». Пороговое значение в нем уже установлено.
- Отключение по ограничению температуры должно происходить с помощью блокировки повторного включения! То есть, при срабатывании ограничителя температуры повторное включение должно быть возможным лишь после того, как клавиша деблокировки будет нажата вручную!
- Стержневой электрод для контроля уплотнительной камеры должен быть подключен через искробезопасную цепь тока с помощью реле изменения значения! В связи с этим предлагаем использовать реле „XR-41x“. Пороговое значение составляет 30 кОм.
- Кроме того, принять во внимание дополнительные сведения в приложении!

Все контрольные устройства должны быть всегда подключены!

Устройство контроля температуры двигателя переменного тока

Моторы однофазного тока оснащаются встроенным устройством контроля температуры, которое срабатывает автоматически. Устройство контроля всегда активно и не должно подключаться отдельно.

Устройство контроля температуры двигателя трехфазного тока

Насос стандартно оснащен ограничителем температуры (одноконтурный регулятор температуры). Биметаллические датчики должны быть подключены напрямую в приборе управления или через реле изменения значения. При достижении порогового значения должно произойти отключение.

Присоединяемая нагрузка: макс. 250 В переменного тока, 2,5 А, $\cos \varphi = 1$

Производитель не несет ответственность за повреждения обмотки, которые возникли вследствие использования непригодного устройства контроля температуры обмотки мотора!

Контроль работы моторного отделения (только двигатель модели „P“)

Система контроля двигательного отсека должна быть подключена через реле изме-

нения значения. В связи с этим рекомендуем использовать реле «NIV 101/A». Пороговое значение составляет 30 кОм. При достижении порогового значения должно произойти отключение.

Подключение стержневого электрода (его можно приобрести дополнительно) для контроля уплотнительной камеры

Стержневой электрод должен быть подключен через реле изменения значения. В связи с этим рекомендуем использовать реле «NIV 101/A». Пороговое значение составляет 30 кОм. При достижении порогового значения должно последовать предупреждение или отключение.

ВНИМАНИЕ!

Если следует только предупреждение, то в результате попадания воды насос может полностью выйти из строя. Рекомендуем всегда отключать насос!

5.6. Защита двигателя и типы включения

5.6.1. Защита двигателя

Минимальное требование к электродвигателям со свободным концом кабеля — температурное реле/защитный автомат с температурной компенсацией, срабатывание дифференциала и блокировка повторного включения согласно VDE 0660 или соответствующим национальным предписаниям.

Если насос подключен к электрическим сетям, в которых часто возникают сбои, рекомендуем заказчику дополнительно установить защитные устройства (например, реле максимального и минимального напряжения, реле обрыва фазы, молниезащита и т. д.). Кроме того, рекомендуется установка устройства защитного отключения при перепаде напряжения (RCD).

При подключении насоса нужно соблюдать местные и правовые предписания.

5.6.2. Типы включения

Прямой пуск

При полной нагрузке защита мотора должна быть настроена на значение расчетного тока в соответствии с данными на фирменной табличке. В режиме частичной нагрузки рекомендуется настраивать защиту двигателя на 5 % выше измеренного тока в рабочей точке.

Включение плавного пуска

- При полной нагрузке защита электродвигателя должна быть настроена на значение расчетного тока в рабочей точке. В режиме частичной нагрузки рекомендуется настраивать защиту электродвигателя на 5 % выше значения измеренного тока в рабочей точке.

- Значение потребляемого тока в течение всего периода эксплуатации должно быть ниже значения номинального тока.
- Из-за предвключенной защиты двигателя запуск или постепенная остановка работы мотора должны быть завершены в течение 30 с.
- Во избежание потерь мощности во время эксплуатации, при достижении нормального режима работы следует зашунтировать электронный пусковой механизм (плавный пуск).

5.6.3. Эксплуатация с частотными преобразователями

Эксплуатация с преобразователем частоты возможна только для двигателей модели „P“. Принять во внимание данные в приложении.
Двигатели модели „S“ не должны эксплуатироваться с преобразователем частоты!

6. Ввод в эксплуатацию

В главе «Ввод в эксплуатацию» приводятся все наиболее важные указания для обслуживающего персонала для надежного ввода в эксплуатацию и управления насосом.

Обязательно соблюдать и проверять следующие граничные условия:

- Вид монтажа
- Режим работы
- минимальное покрытие водой/макс. глубина погружения:

После продолжительного простоя также необходимо проверить данные граничные условия и устранить выявленные несоответствия!

Настоящая инструкция должна всегда храниться около насоса или в специально предусмотренном для этого месте, доступном для всего персонала.

Для предотвращения материального ущерба и травмирования персонала во время ввода насоса в эксплуатацию обязательно следовать следующим инструкциям:

- Ввод насоса в эксплуатацию разрешается выполнять только квалифицированным специалистам с соблюдением рекомендаций по технике безопасности.
- Весь персонал, выполняющий какие-либо работы с или на данном насосе, должен прочесть, понять данную инструкцию и следовать ее указаниям.
- К установке должны быть подсоединены и проверены на безупречное функционирование все предохранительные устройства и устройства аварийного выключения.
- Электротехнические и механические настройки должны выполнять только специалисты.
- Насос предназначен для использования с соблюдением указанных условий эксплуатации.
- Персоналу запрещается находиться в рабочей зоне насоса! При включении и/или во время

эксплуатации в рабочей зоне не должны находиться люди.

- При выполнении работ в шахтах должно присутствовать второе лицо. Если существует опасность образования ядовитых газов, обеспечить достаточную вентиляцию.

6.1. Электроподключение

Подсоединение насоса и прокладка кабелей подачи электропитания должны выполняться в соответствии с главой «Монтаж», а также с соблюдением правил VDE и действующих местных предписаний.

Насос должен быть предохранен и заземлен согласно предписаниям.

Следить за правильным направлением вращения! При неверном направлении вращения насос не может обеспечить заявленную мощность, кроме того, существует риск ее повреждения.

К установке должны быть подсоединены и проверены на безупречное функционирование все предохранительные устройства.

ОПАСНОСТЬ вследствие электрического тока!

При неквалифицированном обращении с электрическими устройствами существует угроза жизни! Все насосы со свободными концами кабелей (без штекеров) должны подключаться квалифицированным специалистом-электриком.



6.2. Контроль направления вращения

Правильное направление вращения насоса было проверено и установлено на заводе. Подсоединение необходимо выполнить с учетом спецификаций по маркировке жил.

Пробный пуск должен быть выполнен в соответствии с общими условиями эксплуатации!

6.2.1. Проверка направления вращения

Направление вращения должен проверить местный специалист-электрик с помощью прибора для определения направления вращения двигателя. Для правильного направления вращения необходимо наличие поля правого вращения.

Эксплуатация насоса при наличии поля левого вращения не допускается!

6.2.2. При неправильном направлении вращения

При неправильном направлении вращения в двигателях с прямым пуском нужно поменять местами 2 фазы, а в электродвигателях с пуском при переключении со звезды на треугольник — клеммы обеих обмоток, например U1 на V1 и U2 на V2.

6.3. Контроль уровня

Необходимо проверить правильность монтажа устройства контроля уровня, а также проконтролировать точки переключения. Необходи-

мая информация приведена в инструкции по монтажу и эксплуатации устройства контроля уровня, а также в проектной документации.

6.4. Эксплуатация во взрывоопасных зонах

Если насос имеет специальную маркировку, его можно использовать во взрывоопасных зонах.



ОПАСНОСТЬ для жизни из-за угрозы взрыва!

Насосы без маркировки «Ex» запрещается эксплуатировать во взрывоопасных зонах! Опасность для жизни из-за угрозы взрыва! Перед использованием убедитесь, что насос имеет соответствующий допуск:

- Символ «Ex»
- Ex-классификация, например II 2G Ex d IIB T4
- Кроме того, принять во внимание дополнительные сведения в приложении!

6.5. Ввод в эксплуатацию

Монтаж необходимо выполнять надлежащим образом и в соответствии с главой «Монтаж». Перед включением насоса следует проверить правильность монтажа.

При поставке допускаются небольшие утечки масла на торцевом уплотнении, тем не менее, перед опусканием или погружением насоса в перекачиваемую жидкость эти утечки следует устранить.

Персоналу запрещается находиться в рабочей зоне насоса! При включении и/или во время эксплуатации в рабочей зоне не должен находиться никто из персонала.

Опрокинутые насосы перед повторной установкой необходимо отключить.



ОПАСНОСТЬ защемления!

При передвижном способе монтажа насос во время включения и/или эксплуатации может упасть. Убедитесь, что насос стоит на прочном основании, и что ножка насоса смонтирована правильно.

В модели насоса со штекером необходимо принять во внимание класс защиты штекера IP.

6.5.1. Перед включением

При этом проверить следующее:

- Кабелепровод – отсутствие петель, легкое натяжение
- Мин./макс. Температура перекачиваемой жидкости
- Макс. глубина погружения
- Систему трубопроводов с напорной стороны (шланг, система трубопроводов) необходимо очистить — промыть чистой водой, чтобы удалить отложения, которые могут привести к закупорке

- Корпус гидравлической системы следует полностью залить жидкостью – в нем не должен присутствовать воздух. Для удаления воздуха можно использовать соответствующие устройства для выпуска воздуха. Удалить воздух можно также через резьбовую пробку вентиляционного отверстия на нагнетательном патрубке.
- Проверка точек переключения имеющихся устройств контроля уровня или защиты от сухого хода
- Проверить принадлежности на неподвижность и правильность расположения
- Прямок насоса очистить от грубых примесей
- Со стороны нагнетания открыть все задвижки

6.5.2. Включение/выключение

Насос включается и выключается с помощью отдельного, предоставляемого заказчиком устройства управления (включатель/выключатель, прибор управления).

В процессе запуска значение номинального тока кратковременно превышает. После завершения процесса запуска значение номинального тока больше не должно превышать.

Если электродвигатель не запускается, его нужно немедленно выключить. Перед повторным включением необходимо, во-первых, выдержать коммутационные паузы, а во-вторых, следует устранить неисправность.

6.6. Правила эксплуатации установки



ПРЕДУПРЕЖДАЮЩАЯ табличка перед режущим механизмом!

Насос оснащен режущим механизмом. При касании резака существует риск защемления и/или отрезания частей тела! Ни в коем случае напрямую не касаться резака.

При эксплуатации насоса необходимо учитывать все действующие в месте применения законы и предписания по защите рабочего места, предотвращению несчастных случаев и обращению с электрическими устройствами. Для гарантии безопасного рабочего процесса пользователь должен четко распределить обязанности персонала. Весь персонал несет ответственность за соблюдение предписаний.

Особенность конструкции центробежных насосов — наличие вращающихся деталей, к которым имеется свободный доступ. В процессе эксплуатации на этих деталях могут образовываться острые края.

Нужно регулярно контролировать следующие параметры:

- рабочее напряжение (допустимое отклонение +/- 5 % измеренного напряжения);
- частота (допустимое отклонение +/- 2 % измеренной частоты)
- потребление тока (допустимое отклонение между фазами макс. 5 %)

- разность напряжений между отдельными фазами (макс 1 %)
- частота включений и пауза между включениями (см. технические характеристики)
- Следует избегать захвата воздуха на притоке, в случае необходимости установить отражатель
- Минимальная глубина воды
- Точки переключения устройства контроля уровня или защиты от сухого хода
- Плавный ход
- Все задвижки должны быть открыты.

7. Вывод из эксплуатации/утилизация

- Все работы должны выполняться с особой тщательностью.
- Следует пользоваться требуемыми средствами индивидуальной защиты.
- Во время выполнения работ в бассейнах и/или колодцах обязательно соблюдать действующие в регионе пользователя защитные меры. При выполнении работ для подстраховки должно присутствовать второе лицо.
- Для подъема и опускания насоса использовать технически исправные грузоподъемные средства и официально разрешенные к применению грузозахватные приспособления.



УГРОЗА жизни при неисправностях!
Грузозахватные и грузоподъемные средства должны находиться в технически исправном состоянии. Начинать работу можно только после проверки исправности грузоподъемного средства. Без такой проверки существует опасность для жизни!

7.1. Временный вывод из работы

При таком типе отключения насос остается установленным и не отключается от электросети. При временном выводе из работы насос должен полностью оставаться погруженным, чтобы он был защищен от замерзания и оледенения. Необходимо обеспечить, чтобы температура в рабочем помещении и температура перекачиваемой жидкости не падала ниже +3 °С.

В этом случае гарантируется постоянная готовность насоса к эксплуатации. При длительном простое нужно регулярно (раз в месяц или раз в квартал) выполнять 5-минутный функциональный запуск.

ВНИМАНИЕ!

Функциональный запуск разрешается выполнять только при действующих рабочих условиях применения. Сухой ход запрещен! Несоблюдение может привести к тотальным повреждениям!

7.2. Окончательный вывод из работы для проведения работ по техническому обслуживанию или помещению на хранение

Отключить установку. Квалифицированный специалист-электрик должен отсоединить насос от электросети и предохранить его от несанкционированного включения. В насосах со штекерами необходимо выдернуть штекер из розетки (не тянуть за кабель!). После этого можно начинать работы по демонтажу, техническому обслуживанию или помещению на хранение.



ОПАСНОСТЬ вследствие воздействия ядовитых веществ!

Насосы, перекачивающие опасные для здоровья среды, перед проведением любых других работ следует продезинфицировать! В противном случае существует опасность для жизни! При выполнении работ по дезинфекции использовать необходимые индивидуальные средства защиты!



ОСТОРОЖНО! Опасность ожогов!

Детали мотора могут нагреваться до температуры выше 40 °С. Существует опасность ожогов! После выключения сначала дать насосу остыть до окружающей температуры.

7.3. Демонтаж

7.3.1. Переносная установка в погруженном состоянии

При переносном способе монтажа в погруженном состоянии насос после отсоединения от сети и опорожнения нагнетательного трубопровода можно поднять из котлована. В зависимости от ситуации, сначала может понадобиться демонтировать шланг. В случае необходимости следует использовать подъемный механизм.

7.3.2. Стационарная установка в погруженном состоянии

При стационарном способе монтажа в погруженном состоянии с приспособлением для подвешивания подъем насоса из колодца осуществляется с помощью соответствующих грузоподъемных средств. В процессе подъема насоса всегда удерживать кабель подачи электропитания слегка натянутым, чтобы не допустить его повреждения.

Рабочую зону для этого не нужно специально опорожнять. Все задвижки со стороны нагнетания и всасывания должны быть закрыты, чтобы избежать переполнения рабочего помещения или опорожнения нагнетательного трубопровода.

7.4. Возврат/хранение

Для отсылки элементы должны быть герметично закрыты в прочные, достаточно боль-

шие пластиковые пакеты и непротекаемую упаковку.

При возврате и хранении также учитывать указания, приведенные в главе «Транспортировка и хранение»!

7.5. Утилизация

7.5.1. Эксплуатационные материалы

Масла и смазки необходимо собрать в подходящие емкости и утилизировать в соответствии с предписаниями Директивы 75/439/ЕЭС и указом §§5a, 5b Закона об отходах или согласно местным директивам.

7.5.2. Защитная одежда

После этого утилизировать защитную одежду, в которой выполнялись работы по очистке и по техническому обслуживанию, согласно Коду утилизации отходов TA 524 02 и Директиве ЕС 91/689/ЕЭС или в соответствии с локально действующими директивами.

7.5.3. Изделие

Надлежащая утилизация данного изделия предотвращает нанесение вреда окружающей среде и опасность для здоровья людей.

- Для утилизации изделия и его компонентов следует воспользоваться услугами государственных или частных компаний по переработке отходов.
- Дополнительную информацию по надлежащей утилизации можно получить в городской администрации, службе утилизации или в организации, где изделие было приобретено.

8. Содержание в исправности



ОПАСНОСТЬ для жизни вследствие поражения электрическим током!

При работе с электрическими приборами существует угроза для жизни вследствие удара электрическим током. При любых работах по техническому обслуживанию и ремонту следует отключить насос от сети и предохранить его от несанкционированного включения. Повреждения кабеля подачи электропитания разрешается устранять только квалифицированному специалисту-электрику.



ОПАСНОСТЬ для жизни вследствие проведения несанкционированных работ!

Работы по техническому обслуживанию и ремонту, которые могут нарушить надежность взрывозащиты, должны выполняться только производителем или авторизованными центрами технического обслуживания!

Кроме того, принять во внимание дополнительные сведения в приложении!

- Перед выполнением работ по техническому обслуживанию и ремонту насос необходимо

отключить и демонтировать согласно инструкциям, приведенным в главе «Монтаж».

- После выполнения работ по техническому обслуживанию и ремонту насос необходимо смонтировать и подключить согласно инструкциям, приведенным в главе «Монтаж».
- Включение насоса выполняется согласно главе «Ввод в эксплуатацию».

При этом учитывать следующее:

- Все работы по техническому обслуживанию и ремонту должны выполняться техническим отделом компании Wilo, авторизованными центрами технического обслуживания или обученными специалистами, с особой тщательностью и на безопасном рабочем месте. Следует пользоваться требуемыми средствами индивидуальной защиты.
- Необходимо соблюдать эту инструкцию; она должна быть доступна для ремонтного персонала. Разрешается выполнять только те работы по техническому обслуживанию и ремонту, которые приведены в инструкции.

Все остальные виды работ и/или конструктивные изменения должны выполняться только техническим отделом компании Wilo!

- При выполнении работ в бассейнах и/или резервуарах обязательно соблюдать действующие в регионе пользователя защитные меры. При выполнении работ для подстраховки должно присутствовать второе лицо.
- Для подъема и опускания насоса использовать технически исправные грузоподъемные средства и официально разрешенные к применению грузозахватные приспособления. Во время подъема и опускания необходимо избегать заклинивания насоса. Если насос все же заклинило, то в этом случае подъемная сила не должна превышать вес насоса в 1,2 раза! Нельзя допускать превышения максимальной грузоподъемности!

Убедитесь, что грузозахватные приспособления, тросы и предохранительные устройства грузоподъемных средств находятся в безупречном техническом состоянии. Начинать работу можно только после проверки исправности грузоподъемного средства. Без такой проверки существует опасность для жизни!

- Электромонтажные работы с насосом и установкой должен выполнять специалист-электрик. Неисправные предохранители необходимо заменить. Их ни в коем случае нельзя ремонтировать! Разрешается использовать только предохранители установленного типа с указанной силой тока.
- При использовании легковоспламеняющихся растворителей и чистящих средств запрещается пользоваться открытым огнем и курить.
- Насосы, которые перекачивают опасные для здоровья среды или контактируют с ними, продезинфицировать. Кроме того, убедитесь,

что не образуются и не присутствуют опасные для здоровья газы.

В случае нанесения ущерба организму в результате воздействия опасных для здоровья перекачиваемых жидкостей или газов пострадавшему следует оказать первую помощь согласно инструкции по технике безопасности и охране труда на производственном участке и немедленно вызвать врача!

- Следить за наличием необходимых инструментов и материалов. Порядок и чистота обеспечивают безопасную и безупречную работу с насосом. По завершении работ уберите от насоса использованный материал для чистки и инструменты. Все материалы и инструменты храните в отведенном для них месте.
- Эксплуатационные материалы следует собрать в пригодную емкость и утилизировать в соответствии с предписаниями. При проведении работ по техническому обслуживанию и ремонту необходимо надевать пригодную защитную одежду. Ее также следует утилизировать в соответствии с предписаниями.

8.1. Эксплуатационные материалы

8.1.1. Общая информация о белом масле

Уплотнительная камера заполнена белым маслом, которое поддается биологическому разложению.

Для замены масла рекомендуем использовать такие марки:

- Aral Autin PL*
- Shell ONDINA 919
- Esso MARCOL 52* или 82*
- BP WHITEMORE WOM 14*
- Texaco Pharmaceutical 30* или 40*

Все марки масла с символом «*» имеют допуск к контакту с пищевыми продуктами в соответствии с категорией пищевого допуска H1 Министерства сельского хозяйства США («USDA-H1»).

Емкость

- Модель двигателя „S“: 900 мл
- Модель двигателя „P“: 900 мл

8.1.2. Общая информация о консистентной смазке

Допущенная к использованию марка консистентной смазки согласно стандарту DIN 51818 / NLGI класс 3:

- Esso Unirex N3

8.2. График технического обслуживания

Для обеспечения надежной работы через регулярные промежутки времени необходимо проводить разные работы по техническому обслуживанию.

Интервалы технического обслуживания следует устанавливать в соответствии с уровнем загрузки насоса! Независимо от установленных интервалов технического обслуживания

необходимо осуществлять контроль над насосом или монтажом, если во время работы возникает сильная вибрация.

При эксплуатации насосов на установках перекачивания сточных вод из зданий или земельных участков график технического обслуживания и сроки проведения работ по техобслуживанию необходимо соблюдать в соответствии со стандартом DIN EN 12056-4!

8.2.1. Интервалы при нормальных условиях эксплуатации

Через каждые 2 года

- Визуальный осмотр кабеля подачи электропитания
- Визуальный осмотр принадлежностей
- Визуальный осмотр покрытия и корпусов на предмет износа
- Функциональное испытание всех предохранительных и контрольных устройств
- Проверка всех используемых приборов управления/реле
- Замена масла



УКАЗАНИЕ

Если установлен стержневой электрод для контроля уплотнительной камеры, замену масла следует выполнять согласно показаниям этого устройства!

Через 15 000 рабочих часов или не позднее, чем через 10 лет (только модель двигателя „P“)

- Капитальный ремонт

8.2.2. Интервалы при сложных условиях эксплуатации

При сложных условиях эксплуатации указанные интервалы технического обслуживания следует соответственно сократить. В этом случае следует обратиться в отдел сервисного обслуживания компании Wilo. При эксплуатации насоса в сложных условиях рекомендуем заключить договор на техническое обслуживание.

Под сложными условиями эксплуатации подразумеваются такие факторы:

- высокое содержание волокнистых веществ или песка в перекачиваемой среде;
- турбулентность притока (например, из-за захвата воздуха, кавитации);
- сильно корродирующие перекачиваемые жидкости;
- насыщенные газами перекачиваемые жидкости;
- неблагоприятные рабочие точки;
- режимы эксплуатации с подверженностью гидравлическим ударам.

8.2.3. Рекомендуемые мероприятия по техническому обслуживанию для обеспечения бесперебойной работы

Мы рекомендуем регулярно контролировать потребление тока и рабочее напряжение на всех 3 фазах. При нормальном режиме работы эти параметры остаются неизменными. Возможны небольшие отклонения, которые напрямую зависят от свойств перекачиваемой жидкости. В режиме эксплуатации необходимо контролировать силу тока в сети – таким образом можно уберечь рабочее колесо, подшипники и/или мотор от повреждений. Большие колебания напряжения дают нагрузку на обмотку мотора, что может привести к выходу из строя насоса. Вероятность полного отказа в значительной степени можно предотвратить за счет регулярного контроля. Мы рекомендуем применять дистанционный контроль. По этому вопросу обращайтесь в отдел сервисного обслуживания компании Wilo.

8.3. Работы по техническому обслуживанию

Перед проведением работ по техническому обслуживанию необходимо соблюдать следующие правила:

- Отключить подачу напряжения на насос и защитить от несанкционированного включения.
- После того, как насос остынет, следует тщательно очистить его.
- Обратите внимание на исправность всех соответствующих рабочих деталей.

8.3.1. Визуальный осмотр кабеля подачи электропитания

Необходимо проверить кабели подачи электропитания на наличие повреждений вследствие вздутий, разрывов, царапин, пробоев изоляции и/или зажимов. Если такие повреждения замечены, насос следует немедленно отключить, а затем отремонтировать поврежденные кабели подачи электропитания.

Кабель должны заменять только специалисты отдела сервисного обслуживания компании Wilo или авторизованного центра техобслуживания. Насос следует вводить в эксплуатацию только в том случае, если устранены все неисправности!

8.3.2. Визуальный осмотр принадлежностей

Принадлежности следует проверить на правильность расположения и безупречное функционирование. Неправильно закрепленные или дефектные принадлежности нужно немедленно заменить.

8.3.3. Визуальный осмотр покрытия и корпусов на предмет износа

Покрытие и детали корпуса не должны иметь повреждений. Если имеются видимые повреждения покрытия, необходимо соответствующим образом устранить этот дефект. Если обнаружены видимые повреждения деталей корпуса, проконсультируйтесь со

специалистами отдела сервисного обслуживания компании Wilo.

8.3.4. Функциональное испытание предохранительных и контрольных устройств

Контрольные устройства — это, например, температурные датчики в двигателе, электроды для измерения влажности, защитные реле двигателя, реле максимального напряжения и т. д.

- Защитные реле и реле максимального напряжения, а также другие пусковые устройства в целях тестирования необходимо проверять вручную.
- Для проверки стержневого электрода или температурного датчика насос следует охладить до температуры окружающей среды, а также отсоединить клеммы контрольного устройства в приборе управления. Затем с помощью омметра можно проверить контрольное устройство. Следует измерить такие параметры:

- Биметаллический датчик: Значение пропускаемого тока равно «0»
- Стержневой электрод: Значение должно стремиться к "бесконечности". Более низкие значения свидетельствуют о том, что в масле присутствует вода. Примите во внимание инструкции по эксплуатации реле изменения значения, которое доступно под заказ.

Если отклонения от заданных значений слишком велики, обратитесь за консультацией к изготовителю!

8.3.5. Проверка всех используемых приборов управления/реле

Отдельные этапы проверки прибора управления/реле указаны в соответствующей инструкции по эксплуатации. Неисправные устройства нужно немедленно заменить, так как они не могут обеспечить исправную работу насоса.

8.3.6. Замена масла в уплотнительной камере

В уплотнительной камере есть отверстие для слива и заполнения.



ВНИМАНИЕ! Опасность травмирования, исходящая от горячих или находящихся под давлением эксплуатационных материалов! После отключения насоса горячее масло находится под давлением. В связи с этим резьбовая пробка может отлететь, и горячее масло выйдет наружу! Опасность ожогов! Масло должно остыть до окружающей температуры.

Рис. 7.: Резьбовая пробка

1	Резьбовая пробка
---	------------------

1. Поставить насос на устойчивой поверхности горизонтально, чтобы резьбовая пробка оказалась сверху.
Исключить вероятность падения и/или смещения насоса!
2. Закрутить резьбовую пробку осторожно и медленно.
Внимание: Эксплуатационный материал может находиться под давлением! В связи с этим резьбовая пробка может вырваться наружу!
3. Сливайте эксплуатационный материал, поворачивая насос до тех пор, пока сливное отверстие не окажется внизу. Эксплуатационный материал соберите в пригодную емкость и утилизируйте в соответствии с требованиями главы «Утилизация».
4. Поверните насос обратно, чтобы сливное отверстие оказалось сверху.
5. Через отверстие резьбовой пробки залейте новый эксплуатационный материал. Уровень масла должен быть примерно на 1 см ниже отверстия резьбовой пробки. Примите во внимание информацию о рекомендуемых эксплуатационных материалах и заправочных объемах!
6. Очистить резьбовую пробку, в случае необходимости заменить уплотнительное кольцо, и завинтить ее.

8.3.7. Капитальный ремонт (только двигатель модели „P“)

Во время капитального ремонта, наряду с обычным техническим обслуживанием, необходимо проверить или, в случае необходимости, заменить подшипниковый узел двигателя, уплотнения вала, кольца круглого сечения и кабели подачи электропитания. Такие работы должен выполнять только производитель или специалисты авторизованного центра техобслуживания.

8.4. Ремонтные работы

При выполнении ремонтных работ придерживаться следующих правил:

- Сначала отключить подачу напряжения на насос (отключить насос от сети электропитания!).
- После того как насос остынет, очистить его.
- Установить насос на прочное основание и предохранить от соскальзывания.
- Всегда заменять уплотнительные кольца круглого сечения, уплотнения и стопорящие элементы (пружинные кольца, шайбы Nord-Lock).
- Обязательно принимать во внимание и соблюдать приведенные в приложении моменты затяжки для соответствующих рабочих шагов.
- При выполнении этих работ категорически не разрешается применять силу!

8.4.1. Корректировка режущего механизма



ПРЕДУПРЕЖДАЮЩАЯ табличка перед режущим механизмом!

Насос оснащен режущим механизмом. При касании резака существует риск защемления и/или отрезания частей тела! Ни в коем случае напрямую не касаться резака. При проведении работ обязательно одевать соответствующие риску защитные перчатки!

Встроенный режущий механизм (CUT GI)

В стандартном исполнении зазор между режущей пластиной и вращающимся диском составляет 0,1 мм. Если зазор увеличивается, это может негативно сказаться на эффективности резки и участить возникновение засорений. В этом случае требуется корректировка режущего механизма.

Рис. 8.: Обзор режущего механизма

1...4	Установочный винт	7	Вращающийся резак
5	Винт с цилиндрической головкой	8	Подсоединение для напорного патрубка
6	Режущая пластина		

Необходимый инструмент

- Динамометрический ключ с насадкой с внутренним шестигранником, размер 4
- Гаечный ключ с внутренним шестигранником, размер 5
- Гаечный ключ с внутренним шестигранником, размер 4

Этапы работы

1. Вывинтить установочные винты из режущей пластины.
2. Прижать режущую пластину к расположенному внутри резаку до их контакта.
3. Медленно, **несильно рукой** ввинтить четыре винта с цилиндрической головкой настолько, чтобы они прилегали к режущей пластине.

Внимание: не затягивать слишком сильно!

4. Снова ввинтить установочные винты в режущую пластину и с помощью динамометрического ключа затянуть их крест-накрест. Следовать при этом следующей схеме:
 - Установочный винт 1: 3 Нм
 - Установочный винт 2: 6 Нм
 - Установочный винт 1: 6 Нм
 - Установочный винт 3: 3 Нм
 - Установочный винт 4: 6 Нм
 - Установочный винт 3: 6 Нм

Наружный режущий механизм (CUT GE)

В стандартном исполнении зазор между режущей пластиной и вращающимся диском составляет 0,1 – 0,2 мм. Если зазор увеличивается, это может негативно сказаться на эффективности резки и участить возникновение засорений. В этом случае требуется корректировка режущего механизма.

При этом зазор между вращающимся резак и рабочим колесом регулируется с помощью распорных шайб. Толщина распорных шайб составляет от 0,1 мм и 0,2 мм.

Рис. 9.: Обзор режущего механизма

1	Вращающийся резак	4	Крепежный винт
2	Режущая пластина	5	Рабочее колесо
3	Распорные шайбы		

Необходимый инструмент

- Динамометрический ключ с насадкой с внутренним шестигранником, размер 5
- Гаечный ключ с внутренним шестигранником, размер 5
- Подходящее вспомогательное приспособление для останова и фиксации вращающегося резака

Этапы работы

1. Зафиксировать вращающийся резак подходящим вспомогательным приспособлением и вывинтить крепежный винт.

Внимание: резак имеет острые края! Обязательно носить подходящие перчатки!

2. Снять вращающийся резак.
3. Посредством извлечения или замены распорных шайб отрегулировать зазор на значение 0,1 – 0,2 мм.

Внимание: резак не должен касаться режущей пластины.

4. Снова установить вращающийся резак и ввинтить крепежный винт. Затянуть крепежный винт с моментом затяжки 37 Нм.
5. Измерить зазор и при необходимости повторить соответствующие рабочие шаги.

9. Поиск и устранение неисправностей

Для предотвращения материального ущерба и травмирования персонала при устранении неисправностей насоса обязательно соблюдать перечисленные ниже инструкции.

- Устранять неисправность следует только при наличии квалифицированного персонала; т. е. соответствующие работы должны выполняться обученными специалистами. Например, работы с электрическими устройствами должны выполнять только специалисты-электрики.
- Обязательно предохранить насос от непреднамеренного запуска, отключив его от сети. Принять все меры предосторожности.
- Второй человек должен в любое время обеспечивать предохранительное отключение насоса.
- Зафиксировать подвижные детали, чтобы никто не мог получить из-за них травму.
- При самовольных изменениях пользователем насоса на свой риск изготовитель снимает с себя все гарантийные обязательства!

Неисправность: Насос не включается

1. Прекращение подачи электропитания, короткое замыкание или замыкание на землю на кабеле и/или обмотке двигателя
 - Кабель и двигатель должны быть проверены специалистом и, при необходимости, заменены
2. Срабатывание предохранителей, защитного автомата двигателя и/или контрольных устройств
 - Специалист должен проверить соединения и при необходимости переделать их.
 - Установить или настроить защитный автомат двигателя и предохранители согласно техническим данным, выполнить сброс контрольных устройств.
 - Очистить режущий механизм.
3. Устройство контроля уплотнительной камеры (устанавливается дополнительно) размыкает электрическую цепь.
 - См. информацию о данной неисправности: утечка на торцевом уплотнении, устройство контроля уплотнительной камеры сигнализирует о повреждении или отключает насос

Неисправность: насос запускается, но через некоторое время после ввода в эксплуатацию срабатывает защитный выключатель мотора

1. На защитном выключателе двигателя неправильно настроен тепловой расцепитель
 - Специалист должен выполнить настройку расцепителя согласно техническим данным, и, при необходимости, исправить ее
2. Повышенное потребление тока в результате сильного падения напряжения
 - Специалист должен проверить значения напряжения на отдельных фазах и при необходимости изменить подключение
3. Работа от двух фаз
 - Соединения должны быть проверены специалистом и при необходимости изменены
4. Слишком большая разность напряжений на 3 фазах
 - Соединения и распределительная система должны быть проверены специалистом и при необходимости изменены
5. Неправильное направление вращения
 - Поменять местами 2 фазы сетевого кабеля
6. Засорен режущий механизм
 - Отключить насос, предохранить его от несанкционированного включения, очистить режущий механизм или откорректировать режущий зазор
 - При частом засорении поручить замену режущего механизма сотрудникам технического отдела компании Wilo.
7. Слишком большая плотность перекачиваемой жидкости.
 - Обратиться к производителю

Неисправность: насос работает, но не перекачивает

1. Нет перекачиваемой жидкости
 - Проверить подачу, при необходимости от-крыть линию подачи или задвижку
2. Приток засорен
 - Очистить подводящий трубопровод, задвижку, всасывающий патрубок или фильтр на всасывающем патрубке
3. Засорен режущий механизм
 - Отключить насос, предохранить его от несанкционированного включения, очистить режущий механизм или откорректировать режущий зазор
 - При частом засорении поручить замену режущего механизма сотрудникам технического отдела компании Wilo.
4. Дефектный шланг/трубопровод
 - Заменить неисправные детали
5. Периодический режим работы
 - Проверить распределительную систему

Неисправность: насос работает, указанные рабочие параметры не соблюдаются

1. Приток засорен
 - Очистить подводящий трубопровод, задвижку, всасывающий патрубок или фильтр на всасывающем патрубке
2. Закрыта задвижка в нагнетательном трубопроводе
 - Открыть задвижку полностью
3. Засорен режущий механизм
 - Отключить насос, предохранить его от несанкционированного включения, очистить режущий механизм или откорректировать режущий зазор
 - При частом засорении поручить замену режущего механизма сотрудникам технического отдела компании Wilo.
4. Неправильное направление вращения
 - Поменять местами 2 фазы сетевого кабеля
5. Воздух в системе
 - Проверить трубопроводы, оболочку давления и/или гидравлики, в случае необходимости удалить воздух
6. Насос осуществляет подачу против слишком высокого давления
 - Проверить задвижки в нагнетательном трубопроводе, открыть их полностью, использовать другое рабочее колесо, обратиться на завод
7. Проявления износа
 - Заменить изношенные детали
8. Дефектный шланг/трубопровод
 - Заменить неисправные детали
9. Недопустимое содержание газа в перекачиваемой среде
 - Обратиться на завод
10. Работа от двух фаз
 - Соединения должны быть проверены специалистом и при необходимости изменены

11. Слишком сильное понижение уровня воды во время эксплуатации
 - Проверить электропитание и мощность установки, настройки и работу устройства контроля уровня

Неисправность: насос работает нестабильно и издает шумы

1. Насос работает в недопустимом рабочем диапазоне
 - Проверить рабочие параметры насоса и при необходимости откорректировать и/или подогнать под рабочие условия
2. Всасывающий патрубок, сито и/или рабочее колесо засорены
 - Очистить всасывающий патрубок, сито и/или рабочее колесо
3. Засорен режущий механизм
 - Отключить насос, предохранить его от несанкционированного включения, очистить режущий механизм или откорректировать режущий зазор
 - При частом засорении поручить замену режущего механизма сотрудникам технического отдела компании Wilo.
4. Недопустимое содержание газа в перекачиваемой среде
 - Обратиться на завод
5. Работа от двух фаз
 - Соединения должны быть проверены специалистом и при необходимости изменены
6. Неправильное направление вращения
 - Поменять местами 2 фазы сетевого кабеля
7. Проявления износа
 - Заменить изношенные детали
8. Неисправность подшипника двигателя
 - Обратиться на завод
9. Насос установлен с перекосом
 - Проверить монтаж, при необходимости использовать резиновые компенсаторы

Неисправность: утечка на торцевом уплотнении, устройство контроля уплотнительной камеры сигнализирует о повреждении или отключает насос

1. Образование конденсата вследствие длительного хранения и/или большие перепады температур
 - Кратковременно включить насос (макс. на 5 минут) без стержневого электрода
2. Большие утечки во время приработки новых торцевых уплотнений
 - Заменить масло
3. Поврежден кабель стержневого электрода
 - Заменить стержневой электрод
4. Неисправность торцевого уплотнения
 - Заменить торцевое уплотнение, обратиться на завод!

Дальнейшие шаги по устранению неисправностей

Если указанные меры не помогают устранить неисправности, обратиться в технический отдел компании Wilo. Он сможет помочь следующим:

- Технический отдел Wilo может предоставить помощь по телефону и/или в письменном виде
- Помощь технического отдела Wilo на месте
- Проверка или ремонт насоса на заводе
Необходимо учитывать, что определенные услуги нашего технического отдела могут потребовать дополнительной оплаты со стороны пользователя! Точную информацию можно получить в техническом отделе компании Wilo.

10. Приложение

10.1. Моменты затяжки

Нержавеющие винты (A2/A4)		
Резьба	Момент затяжки	
	Нм	кфунт/м
M5	5,5	0,56
M6	7,5	0,76
M8	18,5	1,89
M10	37	3,77
M12	57	5,81
M16	135	13,76
M20	230	23,45
M24	285	29,05
M27	415	42,30
M30	565	57,59

Винты с покрытием Geomet (прочность 10.9) с шайбой Nord-Lock		
Резьба	Момент затяжки	
	Нм	кфунт/м
M5	9,2	0,94
M6	15	1,53
M8	36,8	3,75
M10	73,6	7,50
M12	126,5	12,90
M16	155	15,84
M20	265	27,08

10.2. Эксплуатация с частотными преобразователями

В соответствии со стандартом IEC 60034-17, можно использовать любой двигатель серийного исполнения. Если номинальное напряжение составляет свыше 415 В/50 Гц или 480 В/60 Гц, следует обратиться за консульта-

цией на завод. Номинальная мощность мотора из-за дополнительного нагрева за счет гармонических составляющих тока должна быть примерно на 10 % выше потребляемой мощности насоса. В частотных преобразователях с малым содержанием гармоник на выходе резерв мощности, который составляет 10 %, можно сократить. Этого можно добиться за счет применения выходных фильтров. **Кроме того, стандартные двигатели не оснащены экранированными кабелями.** В таком случае частотные преобразователи и фильтры должны быть согласованы. Проконсультируйтесь с изготовителем.

Проектирование частотного преобразователя осуществляется в соответствии со значениями номинального тока. Необходимо учесть тот факт, что насос работает без перебоев и вибраций в нижнем диапазоне скорости вращения. В противном случае могут повредиться и разгерметизироваться торцевые уплотнения. Кроме того, необходимо учитывать скорость потока в трубопроводе. Если скорость потока слишком низкая, повышается риск в связи с осаждением твердых частиц в насосе и присоединенном трубопроводе. **В пределах действия стандарта DIN EN 12050 предписывается минимальная скорость потока, которая составляет 0,7 м/с при манометрическом давлении 0,4 бар.** Рекомендуем придерживаться этих параметров и за пределами действия указанного стандарта.

Важно, чтобы насос в общем диапазоне регулирования работал без вибраций, резонансов, пульсаций и чрезмерных шумов (при необходимости проконсультироваться с заводом-изготовителем). Повышенные шумы мотора, связанные с содержанием гармоник в системе электропитания, вполне нормальны. При установке параметров частотного преобразователя необходимо принять во внимание квадратичную характеристику U/f для насосов и вентиляторов! За счет этого можно подогнать выходное напряжение на потребную мощность насоса при частотах, которые превышают номинальную частоту (50 или 60 Гц). Тот же эффект достигается благодаря новым частотным преобразователям, в которых предусмотрена оптимизация энергопотребления. Перед настройкой преобразователя частоты ознакомьтесь с соответствующей инструкцией.

В моторах, питаемых от преобразователя частоты, могут происходить сбои — это зависит от типа преобразователя частоты и условий монтажа. За счет перечисленных ниже мер можно снизить число этих сбоев или избежать их:

- Соблюдение предельных значений в соответствии со стандартом IEC 60034-17 в отношении пиков напряжения и скорости нарастания (при необходимости использовать выходные фильтры).

- Изменение частоты повторения импульсов в частотном преобразователе.
- При возникновении неисправностей устройства контроля уплотнительной камеры рекомендуем использовать двойные стержневые электроды от компании Wilo.
Ниже перечислены дополнительные мероприятия, с помощью которых можно избежать возникновения неисправностей.
- Использование экранированных кабелей подачи электропитания.

Подведение итогов

- Непрерывный режим работы: между 1 Гц и номинальной частотой (50 или 60 Гц), при соблюдении минимальной скорости потока.
- Соблюдать дополнительные мероприятия в отношении электромагнитной совместимости (выбор преобразователя частоты, использование фильтров и т. д.)
- Ни в коем случае нельзя превышать показатель номинального тока и номинальную частоту вращения мотора.
- Необходимо предусмотреть возможность подключения устройства контроля температуры обмотки мотора (биметаллические датчики или датчики с положительным ТКС).

10.3. Допуск по взрывозащите

В этой главе содержится конкретная информация для владельцев и операторов насосов, которые разработаны и сертифицированы для использования во взрывоопасных средах. Она расширяет и дополняет стандартные инструкции для этого насоса. Кроме того, эта глава дополняет раздел «Общие указания по технике безопасности» и, следовательно, ее должны прочесть и понять все пользователи и операторы насоса.

Эта глава касается только тех насосов, которые имеют допуск для эксплуатации во взрывоопасных зонах! В ней приведены дополнительные инструкции!

10.3.1. Маркировка насосов, имеющих допуск для эксплуатации во взрывоопасных зонах

Насосы, которые допущены для использования во взрывоопасных зонах, имеют соответствующую маркировку на заводской табличке:

- Символ «Ex» соответствующего сертификата
- Информация по Ex-классификации
- Номер сертификата

10.3.2. Допуск в соответствии со стандартом АТЕХ

Двигатели допущены для эксплуатации во взрывоопасных средах как электрические приборы группы устройств II категории 2 в соответствии с директивой 94/09/ЕС.

Тем самым моторы разрешается использовать в зонах 1 и 2.

Эти моторы не разрешается эксплуатировать в зоне 0!

Неэлектрические устройства, например гидравлическая система, также соответствуют требованиям директивы 94/09/ЕС.



Классификация в соответствии с АТЕХ

Классификация взрывоопасных зон, например II 2G Ex de IIB T4 Gb подразумевает следующее:

- II = группа устройств
- 2G = категория устройств (2 = пригодность для зоны 1, G = газы, пары и туман)
- Ex = взрывозащищенное устройство согласно европейскому стандарту
- d = тип взрывозащиты корпуса электродвигателя: герметичная оболочка, устойчивая к давлению
- e = тип взрывозащиты соединительных клемм: повышенная защита
- II = предназначено для взрывоопасных участков, за исключением шахт
- B = предназначено для использования вместе с газами классификации B (все газы, за исключением водорода, ацетилена и сероуглерода)
- T4 = макс. температура поверхности устройства – 135 °C
- Gb = класс защиты устройств „b“

Герметичная оболочка, устойчивая к давлению

Моторы, имеющие такой тип защиты, должны быть оснащены ограничителем температуры (одноконтурным регулятором температуры).

Режим работы насоса в непогруженном состоянии

Извлечению мотора из перекачиваемой среды во взрывоопасной атмосфере **не допускается!**

Номер сертификата

Номер сертификата указан на фирменной табличке, в подтверждении заказа и техническом паспорте.

10.3.3. Электроподключение



ОПАСНОСТЬ для жизни вследствие поражения электрическим током!

В случае подключения к электросети неквалифицированным персоналом существует угроза поражения электрическим током и/или взрыва. Поручать выполнение электроподключения только специалистам-электрикам, допущенным к такого рода работам местным поставщиком электроэнергии. Электроподключение должно быть выполнено в соответствии с действующими местными предписаниями.

В отношении насосов, имеющих допуск к эксплуатации во взрывоопасных зонах, дополнительно к главе «Электрическое подключение», необходимо соблюдать следующие пункты:

- Подключение кабеля подачи электропитания к насосам необходимо выполнять за пределами взрывоопасных зон, или внутри корпуса,

который имеет тип взрывозащиты в соответствии со стандартом DIN EN 60079-0!

- Допуск на колебание напряжения: $\pm 10\%$
Агрегаты с номинальным напряжением **380...415 В** имеют допуск на колебание напряжения **макс. $\pm 5\%$** .
- Все контрольные устройства за пределами «взрывобезопасных зон» необходимо оборудовать взрывозащитным разделительным реле.

Подключение устройства контроля температуры

Мотор оснащен ограничителем температуры (одноконтурным регулятором температуры). Дополнительно мотор может быть оснащен регулятором и ограничителем температуры (двухконтурным регулятором температуры).



ОПАСНОСТЬ для жизни вследствие неправильного подключения!

Опасность взрыва из-за перегрева мотора! Ограничитель температуры необходимо подключить так, чтобы при его срабатывании повторное включение возможно было бы лишь после ручного нажатия клавиши деблокировки.

В двухконтурном устройстве с помощью регулятора температуры повторное включение может происходить автоматически. При этом необходимо соблюдать максимальную частоту переключений 15/ч с трехминутной паузой.

- Биметаллические датчики должны быть подключены через реле изменения значения! В связи с этим предлагаем использовать реле «СМ-МSS». Пороговое значение в нем уже установлено.
Присоединяемая нагрузка: макс. 250 В переменного тока, 2,5 А, $\cos \varphi = 1$
- Датчики с положительным ТКС (их можно приобрести отдельно/согласно DIN 44082) необходимо подключать через реле изменения значения. В связи с этим предлагаем использовать реле «СМ-МSS». Пороговое значение в нем уже установлено.

При достижении порогового значения должно произойти отключение.

Контроль моторного отделения

- Система контроля моторного отделения должна быть подключена через реле изменения значения. В связи с этим рекомендуем использовать реле «NIV 101/A». Пороговое значение составляет 30 кОм. При достижении порогового значения должно произойти отключение.

Подключение устройства контроля уплотнительной камеры

- Стержневой электрод должен быть подключен через реле изменения значения! В связи с этим предлагаем использовать реле „XR-41x“. Пороговое значение составляет 30 кОм.

- Подключение нужно выполнить через искробезопасный контур тока!

Эксплуатация с частотным преобразователем

- Непрерывный режим работы до номинальной частоты (50 Гц или 60 Гц) при соблюдении минимальной скорости потока
- Соблюдать дополнительные мероприятия в отношении электромагнитной совместимости (выбор преобразователя частоты, использование фильтров и т. д.)
- Ни в коем случае нельзя превышать показатель номинального тока и номинальную частоту вращения мотора.
- Необходимо предусмотреть возможность подключения устройства контроля температуры обмотки мотора (биметаллические датчики или датчики с положительным ТКС).

10.3.4. Ввод в эксплуатацию



ОПАСНОСТЬ для жизни из-за угрозы взрыва!

Насосы без маркировки «Ex» запрещается эксплуатировать во взрывоопасных зонах! Опасность для жизни из-за угрозы взрыва! В отношении эксплуатации во взрывоопасных зонах следует учитывать перечисленные ниже указания.

- Насос должен иметь допуск для эксплуатации во взрывоопасных зонах!
- Подключение кабеля подачи электропитания к насосам необходимо выполнять за пределами взрывоопасных зон, или внутри корпуса, который имеет тип взрывозащиты в соответствии со стандартом DIN EN 60079-0!
- Приборы управления необходимо устанавливать за пределами взрывоопасных зон, или внутри корпуса, который имеет тип взрывозащиты в соответствии со стандартом DIN EN 60079-0! Кроме того, они должны быть спроектированы для эксплуатации насосов с маркировкой взрывозащиты.
- Подсоединенные принадлежности должны иметь допуск для эксплуатации с насосами, которые имеют сертификат по взрывозащите!



ОПАСНОСТЬ для жизни из-за угрозы взрыва!

Корпус гидравлической системы во время работы должен быть полностью погружен (заполнен перекачиваемой средой). При извлечении корпуса гидравлической системы из среды и/или вследствие присутствия воздуха, из-за образования искр (например, статический заряд) может произойти взрыв! Обеспечить отключение с помощью защиты от сухого хода.

Дополнительно к главе «Электрическое подключение» необходимо соблюдать следующие правила:

- Пользователь обязан определить границы соответствующей взрывоопасной зоны. Во взрывоопасной зоне разрешается использовать только насосы с соответствующим сертификатом.
- Насосы, имеющие допуск для работы во взрывоопасных зонах, должны быть соответствующим образом обозначены.
- Для достижения в моторах с сухим ротором в режиме работы S3 необходимой степени охлаждения перед повторным включением, если мотор был извлечен из среды, его необходимо полностью погрузить!

Возможны технические изменения!

10.3.5. Содержание в исправности



ОПАСНОСТЬ для жизни вследствие поражения электрическим током!

При работе с электрическими приборами существует угроза для жизни вследствие удара электрическим током. При любых работах по техническому обслуживанию и ремонту следует отключить насос от сети и предохранить его от несанкционированного включения. Повреждения кабеля подачи электропитания разрешается устранять только квалифицированному специалисту-электрику.

Дополнительно к главе «Содержание в исправности» в отношении взрывозащищенных насосов необходимо соблюдать следующие правила:

- Выполнять работы по техническому обслуживанию и ремонту в соответствии с данной инструкцией.
- Работы по техническому обслуживанию и ремонту, которые не указаны в настоящей инструкции или могут нарушить надежность взрывозащиты, должны выполняться только производителем или авторизованными центрами технического обслуживания.
- Для ремонта взрывозащищенных соединений необходимо располагать конструктивными предписанными величинами изготовителя. Ремонт в соответствии с параметрами, приведенными в таблицах 1 и 2 по стандарту DIN EN 60079-1, не допускается.
- Необходимо использовать только те резьбовые пробки, которые рекомендуются производителем и соответствуют классу прочности минимум 600 Н/мм².

Замена кабеля

Замена кабеля строго запрещена и может быть осуществлена только производителем или сертифицированными центрами технического обслуживания!

10.4. Запасные части

Заказ запчастей осуществляется через технический отдел компании Wilo. Во избежание необходимости уточнений или риска неправильных заказов всегда необходимо указывать серийный и/или артикульный номер.

wilo

Pioneering for You

WILO SE
Nortkirchenstraße 100
44263 Dortmund
Germany
T +49 (0)231 4102-0
F +49 (0)231 4102-7363
wilo@wilo.com
www.wilo.com